

# LES CAHIERS DE L'E.F.S.



ISSN : 0990-9060

## La photo sous terre accessible à tous

Techniques de base... pour spéléos de base  
Quel matériel pour les bourses modestes ?



Lionel THIERRY

Décembre 2009

(2<sup>ème</sup> édition)

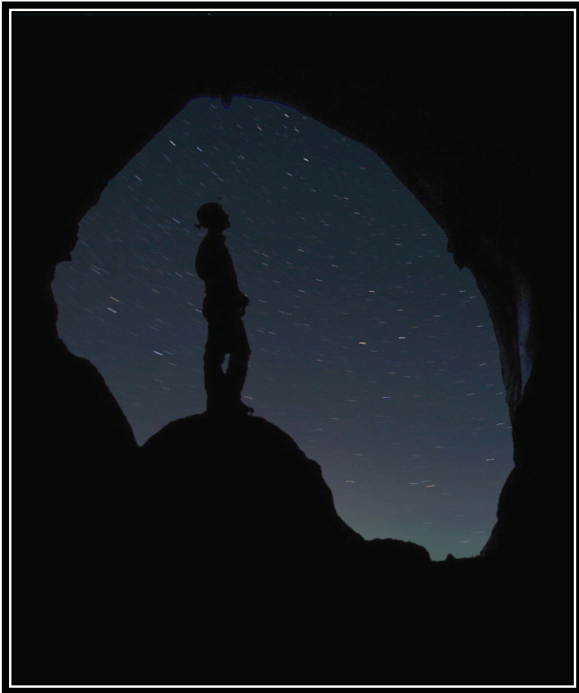
L'auteur :  
Lionel THIERRY  
Mouzieys  
81170 MOUZIEYS-PANENS  
lionelthierry@wanadoo.fr

Photographie de couverture : Aven de la Planasse (Tarn – Sept 2003), Commentaire technique page 23.  
Relecture : Damien Butaeye, Michel Bouthors.

Crédit photographique : Tous les clichés sont de Lionel Thierry

1<sup>ère</sup> édition : Décembre 2004  
Mise à jour décembre 2009

# Préambule



C'est l'astronomie qui a amené ma passion pour la photographie quand je me suis rendu compte qu'un simple appareil photo utilisé d'une certaine manière pouvait permettre de voir beaucoup mieux qu'à l'œil nu.

Appliqué à la spéléo, cette théorie s'avère encore plus juste, car dans ce cas, c'est le photographe qui crée sa propre lumière. De là, tous les exploits sont permis.

Ce document est une mise à jour de celui édité en 2004. Il s'appuie sur mon expérience personnelle dont la philosophie est de réaliser les meilleures images possibles avec des moyens accessibles au plus grand nombre.

A l'heure où l'on peut penser désormais que la génération actuelle d'adolescents n'a guère d'idée de ce qu'est une pellicule photo, cette mise à jour tardive s'imposait naturellement. Elle tente de s'adapter à l'évolution considérable de l'outil photographique de ces dernières années sans en changer la technique de base qui reste bien sûr toujours la même.

Ce n'est pas sans une certaine nostalgie que je croise parfois dans le tiroir un de mes vieux boîtiers Olympus argentiques à peine fatigué des kilomètres de méandres, rivières et puits parcourus pour ramener des centaines de belles diapositives qui prennent aujourd'hui un peu la poussière...

Mais force est de constater qu'avec les appareils photos numériques (APN) d'aujourd'hui, à budget équivalent et maîtrise technique égale par rapport à la fin des années 90, le potentiel artistique du photographe débutant (c'est-à-dire sa capacité à produire de belles images) est nettement amélioré. C'est donc une bonne nouvelle par rapport à l'éthique de ce document.

Par contre, la photographie étant désormais associée à un minimum de maîtrise de l'outil informatique pour ce qui concerne notamment le traitement et l'édition des images numériques, ce document n'entend pas apporter les éléments qu'il conviendrait de maîtriser pour optimiser ses images.

A ce titre, je ne me prive pas de recommander l'utilisation d'Internet pour compléter certaines explications liées à la technique photo bien mieux que je ne pourrais le faire. Inutile alors de détailler l'utilisation de Photoshop ou le concept physique de la notion de profondeur de champ puisque tout est disponible facilement sur Internet.

Pour résumer, l'enjeu est d'apporter ici au débutant les éléments suivants :

- les rudiments de la photographie afin qu'il puisse se débrouiller seul avec un APN basique, mais suffisamment sophistiqué pour en exploiter le potentiel et envisager LA photo sous terre,
- des conseils sur les fonctions à privilégier pour le choix d'un APN adapté,
- quelques « techniques de courses » éprouvées sous le terrain. Un peu « limites » techniquement, ces méthodes guère perfectionnistes permettent d'exploiter au mieux le matériel modeste dont on dispose et de s'affranchir éventuellement de celui dont on ne dispose pas...

# Sommaire

<b>MATERIEL TECHNIQUE</b>	<b>4</b>
<b>DIFFERENTES CATEGORIES D'APPAREILS PHOTO</b>	<b>4</b>
<b>LA NOTION DE FORMAT PHOTOGRAPHIQUE (24x36, APS-C, 1/1,8" ...)</b>	<b>5</b>
<b>LES OPTIQUES PHOTOGRAPHIQUES (OU OBJECTIFS)</b>	<b>6</b>
<b>COMPRENDRE L'EXPOSITION D'UNE PHOTOGRAPHIQUE</b>	<b>7</b>
<b>LE CAPTEUR (SE SUBSTITUE AU FILM ARGENTIQUE DANS NOS APN MODERNES)</b>	<b>7</b>
<b>L'EXPOSITION</b>	<b>7</b>
<b>SENSIBILITE DU CAPTEUR PHOTOGRAPHIQUE</b>	<b>8</b>
<b>VITESSE D'OBTURATION</b>	<b>8</b>
<b>L'OUVERTURE DE L'OBJECTIF</b>	<b>8</b>
<b>RELATIONS VITESSE / DIAPHRAGME / SENSIBILITE</b>	<b>9</b>
<b>CONSEQUENCES PHOTOGRAPHIQUES DES PARAMETRES VITESSE/DIAPHRAGME/SENSIBILITE</b>	<b>10</b>
<b>LA PROFONDEUR DE CHAMP</b>	<b>11</b>
<b>NOTION DE PERSPECTIVE</b>	<b>12</b>
<b>APPLICATION A LA PHOTO SPELEO</b>	<b>13</b>
<b>CHOIX DU MATERIEL</b>	<b>13</b>
L'APPAREIL PHOTO	13
LES FLASHS	14
LA CELLULE DE DECLENCHEMENT (OU CELLULE DE SYNCHRONISATION)	14
TREPIED PHOTO	14
TRANSPORT DU MATERIEL	15
<b>LA PRISE DE VUE SOUS TERRE</b>	<b>15</b>
LE CADRAGE	15
LA MISE AU POINT	16
Réglage	16
L'ECLAIRAGE AU FLASH	16
Petit rappel sur l'éclair d'un flash	16
Vitesse de synchronisation de l'appareil photo par rapport au flash	17
Caractérisation de la puissance de l'éclairage	18
Orientation de l'éclairage	19
Eclairage avec plusieurs flashes	19

---

COMPOSITION D'UNE PHOTO	20
Conseils pour la mise en scène	20
Utilisation de cellules de synchronisation	21
QUELQUES « TECHNIQUES DE COURSE »	21
Synchronisation du flash principal avec l'APN	21
Utilisation du retardateur	22
Photo en Open flash ou en Open LED	22
<b>DESCRIPTION TECHNIQUE D'IMAGES REALISEES SOUS TERRE</b>	<b>23</b>
<b><u>RENSEIGNEMENTS COMPLEMENTAIRES ET CONSEILS SUR LE MATERIEL</u></b>	<b>28</b>
LES APN REFLEX	28
LES APN COMPACTS GRAND-PUBLIC	28
LES APN COMPACTS EXPERTS	29
LES BRIDGES	29
CONSEILS DU CHEF	29

# Matériel technique

## Différentes catégories d'appareils photo

- Les appareils photo argentiques (compact et reflex)
- Les appareils numériques compacts (modèles « grand public » et « expert »)
- Les bridges numériques
- Les reflex numériques

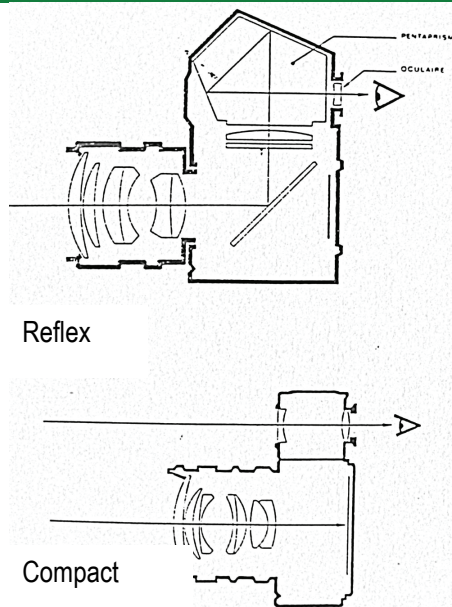
	Avantages	Inconvénients
Appareils photos argentiques	<p><b>Le prix.</b> On trouve désormais pour quelques dizaines d'euros des appareils qui en coûtaient 10 ou 20 fois plus il y a dix ans !</p> <p><b>Le choix</b> en occasion</p> <p><b>La qualité</b> d'une belle diapo projetée sur un écran est encore difficile à égaler !</p> <p>Solidité, fiabilité... pour les plus anciens</p>	<p>L'utilisation du <b>film argentique</b> de plus en plus <b>confidentielle</b> rend son approvisionnement et le coût du développement des images inintéressant.</p> <p>Les avantages du numérique supplantent l'argentique dans son utilisation sous terre...</p>
APN compact « grand public »	Taille réduite, prix abordable, choix de modèles étanches	Plus limité en qualité, pas de mode manuel disponible sur la plupart des modèles.
APN compact « expert »	Bon rapport compacité/technologie/qualité d'image, mode manuel, option caisson étanche sur certains modèles.	Prix plus élevé, option caisson étanche hors de prix.
APN Bridge	Technologie, viseur, qualité d'image.	Viseur électronique peu exploitable sous terre, encombrement.
Reflex numérique	Choix des objectifs, visée reflex, qualité au top (suivant l'objectif employé bien sûr), technologie.	Encombrement et poids, vulnérabilité aux conditions difficiles, maniabilité.

La **différence entre reflex et compact** se fait au niveau de la visée.

La **visée reflex** (c'est-à-dire à travers l'objectif qui est monté sur l'appareil) impose un système de miroir basculant pour laisser passer la lumière sur le capteur au moment de la prise de vue. Il s'agit d'un viseur « optique ».

Dans la cas d'un **compact**, la visée optique est séparée : on ne peut pas voir en direct à travers l'objectif. Mais de toute façon, la majorité des APN compacts ne possèdent même plus de viseur puisque c'est l'écran LCD qui le remplace. On gagne ainsi en compacité et en poids.

L'APN **bridge** est un hybride entre reflex et compact. Les bridges proposent un viseur électronique interne qui remplace le viseur optique évitant ainsi le système mécanique de basculement de miroirs des reflex.



## La notion de format photographique (24x36, APS-C, 1/1,8" ...)

Le **format 24x36** correspond aux dimensions d'une vue d'un film photographique argentique de l'époque (24mm de haut par 36 mm de large). Il s'agit d'un standard en photographie sur lequel s'appuie l'échelle de définition du potentiel d'un objectif (grand-angulaire ou téléobjectif). Explication...

L'objectif est une pièce maîtresse de l'APN puisque la lumière passe à travers avant d'aller frapper le capteur. Il conditionne donc en partie la qualité de l'image et permet surtout, en fonction de la focale<sup>1</sup> utilisée, de grossir un sujet (téléobjectif) ou au contraire d'élargir un champ de vision (objectif grand-angle) par la taille de l'image qu'il forme au niveau du capteur. Les objectifs à focale variable sont appelés « zooms ». Ils équipent la plupart de nos APN.

Le problème c'est que le champ de l'image photographiée est non seulement proportionnel à la focale de l'objectif mais aussi à la taille du capteur lui-même ! Alors comme tous les capteurs de nos APN n'ont pas forcément la même taille on a standardisé la notion de champ photographique sur l'historique format 24x36 (appelé aussi 135).

Par exemple :

Un objectif de 28 mm de focale installé sur appareil muni d'un capteur (ou film dans le cas du vieil Olympus ci-contre) de format 24x36 donne 75° de champ apparent. Cela correspond au standard « grand angle ». Dans la même situation un objectif de 50 mm donne une vision équivalente à celle de notre œil (en terme de grossissement uniquement car l'œil possède un champ de vision plus large).



Mais pour l'APN compact ci-contre muni d'un capteur de format 1/1,8 pouce (soit 7,17mm x 5,31mm, donc très petit) l'objectif de 5,9 mm de focale équivaut aussi à 75° de champ, soit celui d'un grand-angle en 24x36.



On pourra donc lire dans ses caractéristiques techniques : Objectif : f = 5,9 mm (équivalent à 28 mm en format 24x36). Ou aussi « wide » en anglais. Et aussi se rendre compte qu'entre les deux la différence de taille et de poids est considérable...

**Cette notion est importante dans le choix d'un appareil** destiné à la photo sous terre car le grand angle s'avère très appréciable.

**Pour info le format APS-C** (Advance Photo System type C) correspond à un format légèrement inférieur au 24x36 (25,1 × 16,7 mm exactement avec une proportion 3 : 2). Il est très courant sur les reflex numériques grand public et experts. A focale d'objectif équivalente, ces appareils « grossissent » un peu les images par rapport aux 24x36 d'un ratio d'environ 1,6 car la taille de leur capteur est inférieure. C'est important de le savoir car un 28 mm utilisé sur un APN reflex muni d'un capteur APS-C se transforme alors en 45 mm, on perd alors sa capacité « grand-angle ». Il faut donc monter dans ce cas un 18mm pour embrasser le même champ apparent obtenu sur l'image finale d'un APN 24x36 (qu'on appelle aussi en numérique « plein format »).

<sup>1</sup> La focale est la distance qui sépare le plan optique de l'objectif et son foyer. Retenez en gros que plus elle est longue plus la capacité de grossissement de l'objectif est importante et inversement, plus elle est courte, plus la capacité de « voir large » est accrue.

## Les optiques photographiques (ou objectifs)

Deux catégories d'objectifs :

- les objectifs à focale fixe
- les objectifs à focale variable (zoom)

Le tableau de la page suivante analyse globalement les caractéristiques liées aux nombreux objectifs qui existent sur le marché. Les données indiquées s'entendent bien sûr pour le format 24x36.

Focale	Champ apparent	Type et caractéristique
de 8 à 16 mm	180° sur l'ensemble du champ ou la diagonale	Fish-eye (œil de poisson) : induit une distorsion importante du champ photographié. Effet assez spectaculaire.
de 17 à 24 mm	de 100° à 84°	Super grand-angle. Peu de distorsion, mais forte accentuation des perspectives (lignes fuyantes). Intéressant sous terre.
de 28 à 35 mm	de 75° à 63°	Objectif grand-angle. Souvent le meilleur compromis en photo spéléo
50 mm	46°	Objectif standard correspondant à notre vision.
de 70 à 150 mm	34° à 16°	Petit téléobjectif. Peu d'intérêt en spéléo, sauf en macrophotographie.
150 à 300 mm	16° à 8°	Peu d'intérêt sous terre.
plus de 300 mm	moins de 8°	Parfait pour Roland Garros.

En général un objectif à focale fixe donne une qualité d'image supérieure par rapport à un zoom réglé à la même focale et une meilleure luminosité.

De grands progrès ont été faits sur les zooms qui équipent la plupart des APN pour qu'ils offrent un maximum de polyvalence, c'est-à-dire couvrir une large plage de focale (du grand-angle au télé) tout en conservant qualité et luminosité correctes. Mais pas de mystère, la qualité se paye dans tous les cas !

En photo spéléo, il est inutile de posséder un zoom doté d'une amplitude de 10 fois ou plus, il vaut mieux privilégier sa luminosité et ses performances en position grand-angle au détriment de l'amplitude.



## Comprendre l'exposition d'une photographie

Entrons directement dans le vif du sujet !

### Le capteur (se substitue au film argentique dans nos APN modernes)

Voici la définition donnée dans Wikipedia (encyclopédie en ligne sur Internet) :

« Un capteur photographique est un *composant électronique* photosensible servant à convertir un *rayonnement électromagnétique* (UV, visible ou IR) en un *signal électrique analogique*. Ce signal est ensuite *amplifié*, puis *numérisé* par un *convertisseur analogique-numérique* et enfin traité pour obtenir une *image numérique*. Le capteur est donc le composant de base des *appareils photo numériques*, l'équivalent du *film* en *photographie argentique*. ». Tout est dit.

### L'exposition

Lorsqu'on prend une photo le capteur est donc exposé à la lumière durant un certain temps pour immortaliser la scène qui se trouve devant l'objectif. L'**exposition est dite correcte** quand la **quantité de lumière** qui arrive au capteur est **adaptée**. Sinon, c'est soit trop clair, soit trop sombre.

Pour une exposition correcte, il faut contrôler la quantité de lumière qui entre dans l'appareil grâce à :

- la **vitesse d'obturation** (qui conditionne le temps pendant lequel la lumière frappe le capteur)
- l'**ouverture** de l'objectif (qui conditionne l'intensité de la lumière qui frappe le capteur).

La vitesse d'obturation et l'ouverture sont choisies en fonction de la **sensibilité du capteur**

STOP !!

Nous venons d'énumérer les trois paramètres de base de la photographie !

Aujourd'hui tous les APN du commerce sont capables de gérer automatiquement l'exposition dans des conditions disons... conventionnelles.

Mais sous terre ?

C'est pour cela qu'il nous faut comprendre le travail de l'appareil pour gérer l'exposition à sa place.

Pour comprendre la technique de la photo, nous allons donc poursuivre ainsi :

- expliquer chacun de ces paramètres,
- expliquer la manière dont sont liés ces paramètres entre eux,
- enfin et surtout, expliquer les incidences photographiques de chacun de ces paramètres (c.à.d : que se passe-t-il si je choisis une petite vitesse ou une grande ouverture etc. ?).
-

## Sensibilité du capteur photographique

Elle est exprimée en ISO (anciennement ASA). L'échelle des valeurs courantes est la suivante :

50 ISO	100 ISO	200 ISO	400 ISO	800 ISO	1600 ISO	Et plus...
--------	---------	---------	---------	---------	----------	------------

Tout simplement donc, une valeur de 100 ISO correspond à une sensibilité 2 fois plus élevée qu'une valeur de 50 ISO, mais deux fois moins qu'une valeur de 200, etc.

En d'autres termes, pour une exposition identique, un réglage à 100 ISO nécessite 2 fois moins de lumière qu'à 50 ISO, mais 2 fois plus qu'à 200, et ainsi de suite.

## Vitesse d'obturation

La vitesse d'obturation, ou temps d'exposition du capteur pendant la prise de vue ou encore durée de la photo, est gérée par l'obturateur de l'appareil photo (celui qui fait clic-clac !). La série des valeurs normalisées (en seconde) est :

B	1	1/2	1/4	1/8	1/15	1/30	1/60	1/125	1/250	1/500	1/1000	...
---	---	-----	-----	-----	------	------	------	-------	-------	-------	--------	-----

Comme le tableau des valeurs de sensibilité d'un film, on remarque que lorsque l'on passe d'une vitesse à celle immédiatement supérieure, on divise par 2 le temps de passage de la lumière à travers l'obturateur. Par exemple on enregistre 4 fois plus de lumière en 1/8<sup>e</sup> de seconde qu'en 1/30<sup>e</sup> de seconde. Logique.

La première valeur s'appelle B (de l'anglais « bulb »). Elle correspond au maintien de l'obturateur ouvert aussi longtemps que l'on appuie sur le déclencheur<sup>2</sup>. On l'appelle aussi la pose B ou l'open. Intéressant sous terre avec les APN dotés de cette fonction toutefois peu courante sur compacts.

On peut constater que l'échelle de ces valeurs courantes en photo correspond à des vitesses relativement rapides. C'est court une photo !

## L'ouverture de l'objectif

Rappelons que l'objectif, situé devant l'obturateur et solidaire du boîtier, est muni d'un système mécanique qui permet de réduire artificiellement son ouverture, donc son diamètre utile, donc la quantité de lumière qui arrive au capteur, par un système appelé « diaphragme ». La série des valeurs normalisées est :

f/1,4	f/2	f/2,8	f/4	f/5,6	f/8	f/11	f/16	f/22
-------	-----	-------	-----	-------	-----	------	------	------

Comme pour la vitesse, les valeurs sont choisies de façon à diviser par 2 la quantité de lumière qui passe dans l'objectif lorsque qu'on passe d'une valeur à celle immédiatement supérieure.

---

<sup>2</sup> C'est le bouton sur lequel on appuie pour déclencher la photo.

## Relations vitesse / diaphragme / sensibilité

A une sensibilité définie, le capteur photographique exige donc une quantité de lumière précise pour délivrer des images exposées correctement.

L'évaluation de cette quantité de lumière est réalisée par la **cellule** (ou posemètre) de l'appareil photo.

La cellule mesure la quantité de lumière nécessaire à l'exposition du capteur réglé à une sensibilité donnée.

Elle définit donc les bons paramètres d'ouverture et de vitesse à choisir. Ce choix est automatique sur tous les APN en mode « programme » ou « tout auto » ou « mode vert ». Mais en général, il peut se faire manuellement sur les APN compacts experts, les bridges et les reflex bien évidemment.

Par exemple la cellule peut nous indiquer :

- un cas de **surexposition** : c'est à dire trop de lumière, l'utilisateur doit adapter des réglages pour réduire la lumière qui arrivera dans la chambre noire,
- une **exposition correcte**. Là c'est bon, tu peux appuyer !
- un cas de **sous-exposition** : c'est à dire que la photo sera trop sombre, l'utilisateur doit adapter des réglages pour augmenter la quantité de lumière qui arrivera dans la chambre noire où est situé le capteur.

L'utilisateur dispose de deux possibilités de réglage de cette quantité de lumière :

- il peut adapter l'ouverture de l'objectif selon l'échelle de valeurs citée, en modifiant le diaphragme,
- il peut adapter la vitesse d'obturation selon l'échelle de valeurs citée plus haut également.

Concrètement, l'utilisateur a le choix entre un grand nombre de **couples vitesse/diaphragme** pour s'adapter à ce que demande la cellule pour une expo correcte. Il peut :

- utiliser un temps de pose très court et une grande ouverture (1/500 à f/2,8),
- utiliser un temps de pose plus long et une petite ouverture (1/15 à f/16).

Entre ces deux extrêmes, de nombreuses solutions intermédiaires sont possibles.

En fait la quantité de lumière admise dans l'appareil par le couple 1/1000 à f/2 **est la même** que celle admise par le couple 1/8 à f/22. Observons le tableau suivant :

1/1000	1/500	1/250	1/125	1/60	1/30	1/15	1/8	1/4
f/2	f/2,8	f/4	f/5,6	f/8	f/11	f/16	f/22	f/32

**même quantité de lumière  
qui arrive au capteur photographique**

Une question se pose alors :

**Pourquoi disposer de toutes ces possibilités de couples vitesse/diaphragme pour une même valeur d'exposition ?**

C'est l'objet du chapitre qui suit.

## Conséquences photographiques des paramètres vitesse/diaphragme/sensibilité

Pour répondre d'emblée à cette question, toutes ces possibilités existent car le choix de tel ou tel couple vitesse/diaphragme pour exposer une photo n'aura pas la même incidence sur le résultat final de la photo.

Analysons donc chacun de nos paramètres en terme optique en se plaçant dans le cas le plus classique d'une photo prise avec un objectif standard (ni grand angle, ni télé, donc pas de grossissement) de 50 mm de focale (en format 24x36 !)

La vitesse	Lente (<1/15 <sup>e</sup> ) : risque de « flou de bougé <sup>3</sup> » Rapide (>1/60 <sup>e</sup> ) : L'action est figée <sup>4</sup> , pas de bougé.
La sensibilité	Elevée (>400 ISO) : moins exigeant en lumière, ce réglage permet l'utilisation de plage de vitesses plus élevées (ou d'ouverture plus petite) mais au détriment du <b>bruit informatique</b> <sup>5</sup> du capteur. La photo sera « parasitée ». Faible (<100 ISO) : plus « gourmand » en lumière, ce réglage confère une qualité d'image optimale qui supportera mieux la retouche informatique et l'agrandissement à l'édition.
Le diaphragme	petit (f/16) : peu de lumière, grande profondeur de champ grande (f/2,8) : luminosité importante, faible profondeur de champ.

Si les conséquences sur l'image des deux premiers paramètres semblent assez évidentes (flou de bougé dans un cas et bruit dans l'autre), l'utilisation de valeurs d'ouverture plus ou moins grandes influe sur la **profondeur de champ**, c'est une notion technique importante à comprendre en photo.

<sup>3</sup> Défaut de netteté (ou manque de définition) sur la photo due à un déplacement trop rapide soit du sujet par rapport à l'appareil, soit de l'appareil au cours du déclenchement, même si la mise au point est correcte. On peut aussi parler de « filé ». Remède pour éviter le flou de bougé à vitesse lente : utiliser un trépied photo et photographier un sujet non mobile.

<sup>4</sup> Mettons nous à la place du capteur : il ne perçoit l'image que pendant un temps très court, donc pas le temps pour lui de d'enregistrer un mouvement. C'est un peu comme si seul un éclair de flash lui parvenait pendant l'action, d'où un effet de figeage de l'image.

<sup>5</sup> C'est l'équivalent du grain sur les films argentiques à haute sensibilité. Le bruit informatique est une altération du signal délivré par le capteur due à son amplification qui génère des parasites sur l'image finale et qui augmente avec la sensibilité choisie. Le bruit se traduit concrètement par un manque de piqué d'image et la présence de points colorés (verts, jaunes, rouges...) bien visibles notamment dans les zones sombres.

## La profondeur de champ

On l'a vu, c'est une conséquence optique de l'ouverture sur la photo, elle correspond en fait à la **zone de netteté** dans sa profondeur. Elle conditionne un peu la troisième dimension sur une photo.

Un petit schéma valant mieux qu'un long discours...



On le voit sur ces photos, celle de gauche réalisée à  $f/22$  offre une netteté dans toute la profondeur du champ, alors que la zone de netteté de celle de droite se limite à une dizaine de centimètres au plus autour de l'endroit où le photographe a réglé sa mise au point.

Par conséquent, le temps d'exposition de la photo de droite a été beaucoup plus court que celle de gauche... mais on ne le perçoit pas sur la photo.

Exemple de maîtrise de la profondeur de champ :

- en portrait : le sujet photographié est très net et se détache parfaitement sur un fond flou. La profondeur de champ est assez faible et adaptée pour que la zone de netteté s'étende du nez jusqu'à l'arrière du visage, soit une quinzaine de centimètres. Tout ce qui est situé avant et après cette zone est flou.
- en paysage : du premier plan tout proche jusqu'à la chaîne de montagne dans l'horizon lointain, l'ensemble de la vue est parfaitement net. La profondeur de champ est importante car la zone de netteté commence à une trentaine de centimètres de l'appareil et s'étend jusqu'à l'infini.

Conclusion : dans le premier cas le photographe utilise une grande ouverture (donc une vitesse plus élevée), dans l'autre, c'est l'inverse mais la vitesse doit être suffisamment rapide pour éviter le flou de bougé... à moins de fixer l'appareil sur un trépied photo.

Il faut savoir enfin, que **plus la distance focale d'un objectif est courte plus la zone de netteté sera importante** à ouverture équivalente par rapport à un objectif de focale plus élevée.

Fort de constat, on peut déduire qu'avec la réduction de la taille des capteurs sur les APN qui engendre une réduction de la focale à champ apparent équivalent par rapport au classique format 24x36 de l'époque, un APN muni d'un petit capteur (donc d'une petite focale d'objectif) va bénéficier par construction d'une profondeur de champ importante. Ca n'est pas forcément intéressant dans toutes les situations, mais en photographie spéléo, c'est plutôt une bonne nouvelle.

Alors autant dire d'emblée que si vous possédez un APN muni d'un petit capteur (aux alentours de  $1/1,8^e$  de pouce) et équipé d'une optique « grand angle » (soit 6mm environ), la notion de maîtrise de la profondeur de champ devient très secondaire. Heureusement d'ailleurs car les APN compacts n'offrent pas de possibilité de maîtrise correcte de ce paramètre puisqu'il n'y a pas de visée à travers l'objectif.

## Notion de perspective

Comparons ces deux photos :



Le sujet agréable qui figure ici occupe exactement le même espace sur chacune de ces photos. Mais c'est l'arrière plan qui diffère. A gauche l'effet de perspective est important car les lignes sont fuyantes (regardez les arrêtes des bâtiments qui ne sont pas parallèles au bord du champ). A droite, le sujet est « écrasé » sur l'arrière plan qui prend une dimension toute autre.

La photo de gauche à été réalisée avec un objectif super grand angle de 20mm, le photographe se trouvait à quelques dizaines de centimètres du sujet. Celle de droite a été réalisée avec un téléobjectif de 200mm (grossissement 4X) ; le photographe était bien sûr placé à une dizaine de mètres de distance du sujet.

Cette notion de perspective ne sera jamais aussi accentuée sous terre car l'on n'utilise pas de téléobjectif. Toutefois, il y a une sérieuse différence entre un 35 mm et un 20 mm. Par exemple une salle concrétionnée photographiée au très grand angle offrira une perspective étrange car toutes les stalactites et stalagmites sembleront fuir vers un même point !

Mais après tout, cela peut être un choix artistique...

## Application à la photo spéléo

### Choix du matériel

Le marché de la photo est un peu comparable à celui de l'automobile en terme d'évolution technologique : les produits proposés sont de plus en plus sophistiqués, l'électronique est omniprésente et l'utilisateur de plus en plus assisté.

Toujours pour faire le parallèle avec l'automobile, des notions techniques de conduite (voire de pilotage) étaient nettement plus utiles il y a vingt ans pour mener une auto tambour battant, qu'aujourd'hui où les systèmes de sécurité active garantissent des performances excellentes même en cas de défaut de maîtrise... jusqu'à une certaine limite toutefois !

En photo c'est un peu la même chose car les appareils sont équipés de systèmes perfectionnés capables d'anticiper nombre de situations pour adapter au mieux les paramètres de prise de vue. Libéré de l'aspect technique, l'utilisateur peut davantage exprimer ses talents de photographe... jusqu'à une certaine limite.

L'entrée d'une grotte constitue l'une de ces limites.

### L'appareil photo

Le dernier cri de la technologie NIKON en matière notamment d'exposition au flash est parfait sous terre. C'est même le top ! Mais on sortirait du cadre déontologique de ce document par rapport notamment au coût de ce matériel et le public expert auquel il s'adresse et que vous n'êtes pas si vous lisez ces lignes.

Il existe aujourd'hui des centaines de modèles d'APN différents. Difficile de conseiller telle ou telle marque qui possèdent chacune d'excellents produits pour la photo sous terre mais aussi d'autres moins bien adaptés. Voici les caractéristiques à privilégier pour la photo sous terre :

- Présence d'un **mode manuel** : cette fonction permet de prendre le contrôle des réglages d'ouverture et de vitesse. Les APN qui offrent cette possibilité sont repérables à leur molette de sélection de modes flanquée d'un « P – A – S – M », en plus des autres modes, ce qui signifie concrètement :
  - Mode « **Programme** » : l'appareil gère lui-même l'exposition,
  - Mode « **Aperture** » (ouverture en anglais) : l'utilisateur sélectionne l'ouverture et l'APN choisit la vitesse qui correspond à l'exposition correcte, c'est ce qu'on appelle mode de priorité à l'ouverture.
  - Mode « **Speed** » comme pour l'ouverture, mais c'est la vitesse qui est sélectionnée. La capacité de l'obturateur à descendre à des vitesses basses (4s, 8s voire plus) est un atout en photo spéléo.
  - Mode « **Manuel** » : l'utilisateur peut contrôler les deux paramètres librement, c'est ce qu'il faut ! Tous les APN compacts experts, bridges et bien sûr reflex sont dotés d'un mode M.
- Présence de différents **modes de mise au point AF** (manuel, calage sur l'infini ou à l'hyperfocale<sup>6</sup>)
- **Objectif grand-angle** équivalent à 28 ou 35 mm (c'est le cas sur la plupart des APN modernes) et lumineux : à partir de f/2,8 c'est pas mal.
- Et on appréciera également la présence d'un **sabot de flash** (rare sur les compacts toutefois), la **taille réduite** qui rend l'appareil très maniable (on peut le mettre dans la poche de la combinaison), l'**accès aisé aux fonctions manuelles** (donc la présence d'une **molette de sélection** (voire 2 molettes) des valeurs en lieu et place d'un simple bouton.
- Et enfin, on peut se référer aux différents tests d'APN disponibles sur Internet pour s'orienter vers un modèle offrant une belle qualité optique, un capteur peu bruyant, un flash puissant, une construction robuste, etc.

---

<sup>6</sup> Pardon pour ce gros mot ! Cette notion est abordée au paragraphe mise au point – réglage page 16

## **Les flashes**

Essentiel sous terre ! Mais finalement, pourquoi ne pas photographier à la lumière de l'acétylène ou de la LED?

Réponse : le rendu d'un film exposé à l'acétylène est exagérément rouge et la quantité de lumière correspondant à l'exposition correcte d'une photo sous terre engendrerait un temps de pose assez long. Par contre avec certaines LED modernes très puissantes on verra qu'il n'est pas impossible de prendre de vraies photos ! (voir le paragraphe « techniques de courses »).

Bien que l'on puisse compter en général sur le flash intégré de l'APN pour prendre des images sous terre, ce n'est pas la panacée pour deux raisons principales :

- le manque de puissance,
- l'orientation de la source de cet éclairage parallèle à l'axe de prise de vue. On verra plus loin (page 19) que ce n'est pas ce qui fait de mieux en matière d'éclairage sous terre...

Il est donc recommandé d'utiliser un ou plusieurs flashes additionnels. Aucune inquiétude à avoir pour l'acquisition de ce matériel, l'offre est pléthorique sur le marché de l'occasion notamment. On peut facilement dégoter pour une vingtaine d'euros un bon vieux flash à la puissance correcte sur « Ebay » ou sur « Leboncoin », peut importe la marque pourvu qu'il soit simple. La notion de puissance du flash est expliqué à la page 18.

## **La cellule de déclenchement (ou cellule de synchronisation)**

La cellule de déclenchement permet d'activer un flash à partir de l'éclair d'un autre flash, en l'occurrence, celui relié à l'appareil photo. C'est évidemment très pratique sous terre car on peut ainsi synchroniser<sup>7</sup> deux éclairs de flash (ou autant de flashes que l'on souhaite si ceux-ci sont reliés à une cellule) sur une même photo.

Mais l'utilisation des cellules de déclenchement avec les APN modernes pose un problème de taille : celui de la synchronisation. En effet, la plupart des APN utilisés en mode flash émettent un ou plusieurs pré-éclair avant de prendre la photo. Cela permet à la cellule d'effectuer les réglages préalables mais provoque le déclenchement prématuré du (des) flash(s) avant la prise de vue effective ! Embêtant...

La première chose à contrôler est donc de savoir si votre APN émet un pré-éclair en mode flash forcé ou lorsqu'il est utilisé en mode manuel. Si c'est le cas des solutions existent.

- L'achat d'une cellule sur laquelle on peut régler le nombre d'éclairs avant la commande de déclenchement du flash piloté. Mais c'est assez cher (100 euros).
- On coupe le flash de l'APN et on le remplace par un flash « à 20 € » commandé manuellement et qui servira à déclencher la cellule. On verra cela plus tard dans les techniques de prise de vue.

On trouve des cellules de déclenchement à bon prix chez les revendeurs de matériel photo. Mais ce matériel n'apporte pas toujours satisfaction sous terre, notamment quand la cellule n'est pas en visée directe avec le flash. Il vaut donc mieux s'orienter vers des cellules plus performantes. Les bricoleurs pourront contacter le Spéléo Club de Caussade (Dpt. 82 Tarn-et-Garonne) qui a mis au point un modèle « maison » performant et étanche de cellule de synchro à raccorder au flash à un prix convenable.

On peut aussi se passer de cellule de déclenchement avec plusieurs flashes mais cela exige le respect de certaines règles et entraîne d'avantage « d'inertie » dans la prise de vue.

## **Trépied photo**

Très utile, sauf pour la photo d'action pendu dans des puits ou sur des mains courantes. Un pied photo doit être léger, stable, robuste et peu encombrant afin d'être transporté facilement dans un kit avec le bidon photo. On trouve aussi des mini-trépieds qui permettent de poser l'appareil sereinement sur un bloc ou sur un bidon.

---

<sup>7</sup> Voir cette notion page 17



## ***Transport du matériel***

La meilleure solution semble bien être le bidon étanche 6 litres voire de 3,5 litres suivant la taille de notre joujou et dont on aura garni de mousse l'intérieur.

De vieilles chaussettes épaisses sont bien pratiques pour emballer flashes, piles de recharges, cartes mémoire, etc.

## **La prise de vue sous terre**

Petits conseils préalables :

Avant de s'engager dans une cavité pour une sortie photo il est essentiel de s'interroger sur les points suivants :

- Vérifier **la présence de la carte mémoire** dans l'APN et sa capacité. Une carte de rechange n'est pas futile en cas de bug, ça arrive malheureusement.
- Réglage **d'une qualité d'enregistrement d'image** qui permettra d'effectuer des retouches photos et éventuellement une publication soyons ambitieux !
- **Piles ou accus chargés** pour l'APN et les flashes.

Ensuite il est rare d'avoir la même température à l'extérieur que sous terre et en tout cas jamais la même hygrométrie. S'il fait plus chaud dehors que sous terre, pas de problème de buée en général, par contre si c'est l'inverse, il faut prévoir :

- soit un temps de latence dans le bidon étanche avant de sortir l'appareil photo,
- soit l'utilisation d'un chiffon doux pour essuyer la fragile lentille frontale de l'objectif ce qui n'est pas spécialement recommandé (risque de micro rayures).

L'emploi de linges secs pour s'essuyer régulièrement les mains et le matériel manipulé est très appréciable.

## ***Le cadrage***

Il consiste à choisir les limites du champ visuel photographié. C'est essentiel dans la construction de la photo même si l'on dispose d'une marge de manœuvre pour recadrer l'image après coup sur l'ordinateur, ce qui se fera toujours au détriment de la qualité.

Comme il est souvent difficile de bien voir ce que l'on photographie sous terre du fait de la pénombre et de la faiblesse relative de nos éclairages, le faisceau d'un bon éclairage électrique est un allié précieux pour créer des points de repère sur l'écran ou dans le viseur de notre l'APN.

Pour le reste des règles, c'est le feeling de chacun qui joue ! Voici les points clés à retenir sous terre pour le débutant :

- Eviter les parois sans intérêt qui remplissent la moitié du champ photographique,
- la colonne floue en plein milieu ou trop près qui coupe la photo en deux,
- le spéléo mal placé qui cache une zone intéressante,
- essayer de rester bien horizontal (ou vertical).

On pourra ensuite s'intéresser aux règles de bases du cadrage photographique expliquées sur de nombreux sites Internet dédiés à la photographie à savoir :

- la règle des tiers,
- les lignes de fuites,
- les différents plans,

## ***La mise au point***

### **Réglage**

Les APN disposent quasiment tous d'un système de mise au point (MAP) automatisé qui fonctionne par détection de contraste ou détection de phase. Très convaincant à l'extérieur, ce système l'est moins sous terre car l'APN doit émettre un signal lumineux ou infrarouge pour contrer l'obscurité afin que le système fonctionne ce qui génère un temps de latence important avant le déclenchement de l'obturateur et l'incertitude au bout du compte d'avoir réussi une bonne MAP. On peut aussi aider l'appareil à caler son autofocus (AF) en éclairant la scène à photographier avec un bon faisceau de lampe spéléo.

Bref, l'idéal est donc de disposer d'une fonction de **débrayage de l'AF** qu'on peut paramétrer ainsi suivant les cas :

- Calage sur **l'infini** ( $\infty$ ). Idéal pour photographier un grand volume. Il faut connaître dans ce cas le plan à partir duquel la scène sera nette (2 m, 3 m, 4 m ?) pour éviter un premier plan flou. On peut faire un test et contrôler ensuite à l'écran. Rappelons que plus l'ouverture utilisée est large plus la zone de netteté s'éloigne de l'objectif et inversement.
- Calage à **l'hyperfocale** : Ce réglage, disponible sur les APN experts et bien sûr les reflex qui disposent d'objectif muni d'une bague de mise au point avec échelle de distance, correspond à une configuration optique qui maximise la profondeur de champ et ce, d'autant plus que l'ouverture choisie est petite. Ce concept est expliqué clairement sur Internet en tapant « hyperfocale photo » sur un moteur de recherche.
- **Réglage manuel** de la MAP : il s'agit dans ce cas d'estimer la distance du plan à photographier et de régler simplement la MAP à cette distance sur notre joujou. Comme il est indiqué dans le chapitre « profondeur de champ », les APN modernes à petits capteurs offrent naturellement une zone de netteté importante. Cela signifie des photos nettes plusieurs centimètres voire plusieurs mètres avant ce plan de réglage et pareil au-delà, voire jusqu'à l'infini.

## ***L'éclairage au flash***

### **Petit rappel sur l'éclair d'un flash**

Il délivre une lumière blanche proche de celle du jour pendant un temps très court ( $1/10.000^e$  de seconde environ). Faire une photo au flash dans le noir, revient à faire une pose de  $1/10.000^e$  de seconde puisque c'est le temps pendant lequel le capteur perçoit la lumière, même si l'appareil est réglé en pose ou sur une vitesse lente.

Conclusion :

**Même avec une vitesse lente, l'éclair du flash fige l'action, comme en lumière du jour avec une vitesse rapide !**

Mais pour augmenter la puissance de l'éclairage on peut enregistrer plusieurs éclairs de flash sur une même photo. Cela équivaut alors à figer plusieurs actions sur une seule photo. Si la scène est strictement identique d'un éclair sur l'autre on ne percevra rien des deux scènes superposées mais si un élément de la scène bouge entre deux éclairs, il sera perceptible. Concrètement, cela signifie par exemple que si un spéléo s'est déplacé entre deux éclairs pendant la pose photographique, il sera imprimé deux fois sur l'image. Amusant ! Mais pas forcément souhaitable sous terre pour des photos sérieuses.

## Vitesse de synchronisation de l'appareil photo par rapport au flash

Lorsqu'on prend une photo avec flash, l'éclair très bref doit intervenir juste au moment de l'ouverture de l'obturateur. On dit que le flash est **synchronisé** avec l'obturateur. En mode automatique cette vitesse est en général de l'ordre du 1/60<sup>e</sup> de seconde. Elle peut-être plus élevée suivant les réglages et la technologie de nombreux APN experts et reflex, mais cela ne présente pas d'intérêt en photo spéléo.

Le rôle du sabot de flash (lorsqu'il est présent sur l'appareil) est d'informer le flash installé sur la griffe du moment précis où il doit déclencher l'éclair grâce aux contacts destinés à assurer cette **synchronisation** de l'éclair avec l'ouverture de l'obturateur. Facile dans ce cas de renforcer la puissance d'éclairage de l'APN par l'adjonction d'un flash, mais l'orientation ne sera pas idéale. Attention, car certains APN possèdent une griffe porte-flash, mais non synchronisée (pas de contact central).

Question : si l'appareil n'est pas équipé d'un sabot de flash, comment utiliser un flash manuel en synchronisation avec l'APN ?

① On peut utiliser une cellule de déclenchement installée sur le flash que l'on tient à la main et pilotée par l'éclair du flash de l'APN. C'est idéal techniquement mais comme on l'a vu l'orientation du flash de l'APN n'étant pas idéale, l'image s'en trouvera « aplatie » au premier plan. Ensuite cette technique est valable uniquement si l'APN propose un mode flash sans pré-éclair ou si l'on dispose d'une cellule spécifique capable de gérer le(s) pré-éclair(s).

② La deuxième solution est une « technique de course » qui consiste à utiliser une vitesse d'obturation suffisamment lente (très inférieure au standard 1/60 s) pour pouvoir effectuer soi-même la synchronisation.

Concrètement cela se passe ainsi :

APN dans une main (en mode flash coupé bien sûr) et flash « à 20 € » dans l'autre, si j'ai sélectionné une vitesse de l'ordre d'1/4 de seconde je dispose d'un temps suffisant pour appuyer sur le bouton de mon flash juste après avoir pressé le déclencheur. Et ça marche ! Le geste n'est pas forcément évident au début car on a tendance à appuyer sur le flash avant d'appuyer sur le déclencheur. Mais en recherchant la position la plus ergonomique de prise en main de l'APN et du flash, avec un peu d'habitude et de connaissance de son matos, on peut arriver à synchroniser en manuel de façon fiable à 1/6<sup>e</sup> voire 1/8<sup>e</sup> de seconde. Ces vitesses sont suffisantes en général quand on tient l'appareil à main levée et en position grand-angle pour éviter les flous de bougé. Je précise cela :

- Si un spéléo figure sur la scène avec son éclairage allumé, les chances de flou de bougé sur l'éclairage en question sont moins importantes à 1/6<sup>e</sup> ou 1/8<sup>e</sup> de seconde qu'à 1/2 seconde ou 1 seconde de pose si je bouge légèrement pendant la photo ou si le sujet bouge.
- En position grand-angle le « grossissement » est moins important que sur un champ de 45° (c'est-à-dire que la taille des détails sur le capteur est inférieure) ce qui limite également le risque de bougé.

Fort de la maîtrise de cette technique et dans cette configuration, on peut donc définir le choix de la vitesse en photo d'action sous terre à 1/6<sup>e</sup> de seconde environ pour réussir à coup sûr la synchro flash en limitant au maximum les risques de bougé. Il s'agit donc d'un compromis. On peut disposer ainsi d'un éclairage de premier plan légèrement décalé, et qui le sera d'autant plus que vous aurez le bras longs (!), avec un minimum de moyen (pas de cellule, pas de câble de synchro, pas d'adaptateur compliqué, etc).

Voir le paragraphe concernant l'orientation des sources d'éclairage (page 19) pour comprendre l'intérêt du flash décalé.

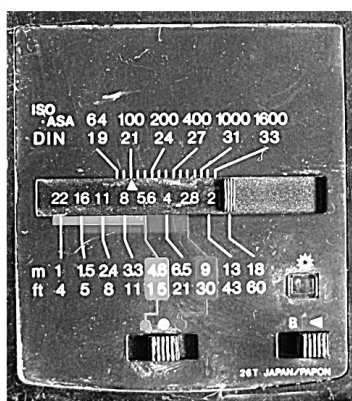
## Caractérisation de la puissance de l'éclairage

La puissance d'éclairage d'un flash est quantifiée selon un ratio qui fait intervenir l'ouverture et la distance pour une sensibilité donnée (en l'occurrence **100 ISO**). Ce ratio s'appelle le « **nombre guide** » ou **NG** du flash.

Par exemple : Pour une exposition correcte à 100 ISO d'un sujet placé à 8 m pour une ouverture optique de f/4, mon flash doit avoir une puissance de  $4 \times 8 = 32$  NG.

Ce calcul s'entend pour un flash **placé dans l'axe de la prise de vue**.

Le nombre guide d'un flash est facile à déterminer d'après l'échelle qui figure au dos de celui-ci : placez l'échelle de réglage sur la position 100 ISO. Amusez-vous ensuite à multiplier les distances en mètres par la valeur d'ouverture correspondante et vous obtiendrez toujours à quelque chose près la même valeur.



Sur l'exemple ci-contre, on voit que si l'on multiplie chacune des valeurs de distance par l'ouverture on trouve toujours à peu près la même valeur comprise entre 24 et 26. Soit 25 NG. Si l'on avait réglé l'échelle sur 200 ISO, on aurait une valeur plus élevée. Logique puisqu'on double la sensibilité du capteur... avec les inconvénients que cela suppose (bruit informatique).

Concrètement, un flash de 15 à 20 NG à 100 ISO correspond à une puissance d'éclairage modeste. 20 à 30 NG sont les valeurs les plus courantes. 30 à 40 NG sont des valeurs assez élevées et permettent d'envisager des prises de vues plus ambitieuses sous terre. Un flash de 40 ou 45 NG sera un excellent outil !

### Illustration d'une situation classique en photo spéléo avec un flash 32 NG :

Réglage APN : 100 ISO – Le plan à photographier se situe à 6 m environ de mon objectif grand-angle.

- Mon ouverture à afficher est de 32NG / 6 m soit 5,3 théoriquement, donc f/5,6.
- La mise au point pourra être réglée sur l'infini avec un APN à petit capteur ou à 6 m en MAP manuelle.

Mais tout n'est pas si simple dans la pratique !! En effet, on verra plus loin (page 19) que pour réussir un bel éclairage il n'est pas souhaitable de positionner le flash dans l'axe de la prise de vue mais plutôt de le décaler d'une trentaine de degré par rapport à cet axe. Dans cette configuration le calcul théorique du nombre guide tel qu'il est décrit n'est plus valable. Par expérience, **il faut majorer d'un facteur d'environ 2 la puissance du flash**. Cela signifie alors dans la configuration de l'exemple précédent, soit la sélection d'une ouverture laissant passer 2 fois plus de lumière( donc d'afficher f/4 ou lieu de f/5,6) soit d'augmenter la sensibilité du capteur à 200 ISO en gardant l'ouverture à f/5,6... avec les conséquences qui s'imposent pour chacun de ces choix.

L'avantage de contrôler sa photo à l'écran juste après la prise de vue prend alors tout son sens et s'impose comme un atout majeur du numérique sur l'argentique puisqu'il permet d'affiner au mieux ses réglages pour parvenir au résultat souhaité.

Il faut savoir aussi que l'avance technologique de certains capteurs permet de délivrer des images très fines même à des sensibilités élevées (400 ISO, 800 ISO et bien davantage pour les reflex numériques très performants dans ce domaine). On peut donc augmenter virtuellement la puissance de l'éclairage (par le calcul du NG) en augmentant la sensibilité du capteur sur les APN à l'électronique performante. Intéressant ?

Attention avec les APN basiques qui sélectionnent automatiquement la valeur de sensibilité du capteur ! Cela n'est pas de bon augure car finalement la valeur du Nombre Guide du flash est déterminée par l'APN lui-même alors qu'elle devrait l'être par le photographe...

## Orientation de l'éclairage

Les plus belles lumières de la nature ne sont-elles pas celles du matin ou du soir ? Ne perçoit-on pas les cratères sur la surface de la Lune dans la zone située à la limite du jour et de la nuit ? Ces constats sont dus à l'éclairage rasant des rayons solaires qui mettent en valeur les détails par le jeu des ombres qu'ils engendrent. Puisque la photo spéléo exige de créer son propre éclairage, autant le faire de la manière la plus harmonieuse, c'est à dire en décalant son éclairage par rapport à l'axe de prise de vue pour éviter l'effet « soleil de midi ».

Cela signifie alors que le flash intégré d'un APN n'a pas l'orientation idéale pour faire ressortir les détails d'un sujet se trouvant en face du fait de son champ d'action quasiment parallèle à l'axe optique de l'objectif. De plus, vous avez certainement déjà remarqué la présence de reflets disgracieux ou « d'effet brouillard » lorsque le flash est utilisé dans la pénombre à cause de l'humidité ambiante.

D'une manière générale, il est donc recommandé de **décaler d'une trentaine de degrés** sa source de lumière par rapport à l'axe de prise de vue pour s'affranchir des problèmes décrits plus haut et donner à l'image le relief qu'elle mérite. L'effet est garanti ! Attention car si l'on s'amuse à éclairer trop perpendiculairement par rapport à cet axe, on risque d'autres reflets (optiques cette fois) également disgracieux sur la photo finale.

On peut aussi **éclairer en contre-jour**, c'est-à-dire placer une source de lumière supplémentaire (ou la source de lumière principale pourquoi pas) derrière le sujet photographié. Cela induit souvent une dominante un peu bleutée en arrière plan faisant ressortir la condensation autour des spéléos dans les trous froids et humides. Mais l'avantage le plus évident est l'augmentation de la profondeur de l'image car on « débouche » l'arrière plan. Bien entendu il vaut mieux que l'éclair ne soit pas visible directement sur la photo pour éviter les reflets optiques et augmenter le réalisme (mais cela peut être un choix artistique du photographe). On veillera donc à intercaler un spéléo par exemple entre le flash et l'appareil. Avec un peu de pratique, les effets sont remarquables et les ambiances bien restituées.

Lorsque l'on dispose de plusieurs flashes pilotés par des cellules et portés par des « spéléo portes-flash » les solutions de dispositions des éclairages sont infinies. On peut :

- répartir les éclairages les uns derrière les autres en fonction de la portée de chacun des éclairages (qu'on détermine grâce au calcul de Nombre Guide) pour éclairer une galerie ou un puits dans sa profondeur,
- éclairer un premier plan avec un ou plusieurs éclairs bien dosés et l'arrière plan ensuite en contre-jour,
- éclairer uniquement en contre-jour, cela donne une dimension un peu « dramatique » à l'image...

L'orientation des éclairages conditionne une grande part de la réussite de l'image. En effet, pour deux images réalisées l'une derrière l'autre dans des conditions strictement identiques mais en variant légèrement les angles d'éclairage le résultat peut changer de façon spectaculaire ! Une fois que la mise en scène est calée, ne pas hésiter à prendre plusieurs photos pour essayer d'améliorer la qualité de l'éclairage lorsque c'est possible.

## Eclairage avec plusieurs flashes

La logique voudrait que deux éclairs de flash successifs enregistrés sur une même photo équivalent à deux fois la valeur d'un seul éclair. Mais il n'en est rien. Tout simplement parce qu'un capteur ayant enregistré la lumière émise par un éclair a déjà mobilisé une partie de ses « photosites ». Donc sa sensibilité est moindre au moment du deuxième éclair et elle diminue au fur et mesure de l'exposition de l'image. Logique non ?

Il n'y a donc pas de règle absolue pour le calcul de l'exposition correcte d'une photo avec plusieurs éclairs envoyés dans des directions et selon des angles différents. Retenez simplement que le premier éclair sera enregistré sur les bases du calcul théorique (sans oublier d'appliquer la majoration de puissance du flash quand il est décalé de l'axe de prise de vue) et l'efficacité de ceux qui suivent est diminuée par rapport à ce calcul.

La meilleure méthode reste le contrôle de l'image sur l'écran de l'APN à l'issue de la prise de vue pour essayer de parfaire au mieux le résultat final.

## **Composition d'une photo**

Vous le constaterez sur la plupart des photos qui ornent les pages des beaux bouquins de spéléologie, elles montrent presque toutes une échelle humaine (sauf dans le cas d'une photo de détail). Cette échelle est nécessaire à la fois pour la lisibilité de la photo par le non spéléo et pour rendre compte des dimensions de l'environnement souterrain.

La présence de spéléos sur l'image exige une certaine complicité avec le photographe. Ils jouent un rôle important dans la réussite de la photo qui tient à l'application des consignes données par le photographe.

## **Conseils pour la mise en scène**

- Pour les spéléo « portes-flash » : ils doivent **se placer** dans des endroits judicieux de la cavité, soit pour cumuler les distances d'éclairage des flashes (cas le plus classique pour l'éclairage des grandes galeries), soit pour harmoniser au mieux l'éclairage d'un volume. Le flash ne doit pas être placé trop près d'une paroi ou d'une concrétion, pensez au fait que tout ce qui se trouvera en deçà de la distance imposée par l'ouverture sélectionnée sur l'objectif (ben oui, souvenez-vous, par exemple à f/4 c'est 8 m de distance pour 32 NG) risque d'être surexposé.
- On peut aussi simplement poser un ensemble flash+cellule derrière un bloc ou une concrétion pour éclairer une zone intéressante.
- Etablir une **bonne communication** entre partenaires et un briefing sur le fonctionnement du matériel utilisé. Au début, il y a toujours un flash qui ne déclenche pas parce que c'était pas le bon bouton, parce la cellule est mal branchée ou que les piles sont déchargées bref, on piétine et on sollicite la patience des partenaires pour rien.
- S'arranger pour que **les flashes ne se voient pas** dans les mains des spéléos sur la photo. L'idéal étant que les gens mis en scène paraissent le plus naturel possible ce qui n'est pas toujours facile. C'est d'ailleurs un métier à part entière...
- Ne pas laisser traîner son kit ou ses gants dans le champ de l'image.
- Ne pas oublier de **contrôler régulièrement les réglages** du matériel et notamment la mise au point, et l'ouverture.
- **Gérer les éclairages acéto ou LED** : soit on les laisse allumés, soit on fait le noir ; il faut choisir sachant qu'en pose longue, le moindre déplacement d'une flamme pendant la prise de vue sera enregistré comme une traînée. Il peut se produire aussi en cas d'exposition un peu longue d'un éclairage puissant sur le champ photographié, un phénomène de diffusion de la lumière apparaissant comme une sorte de volcan disgracieux au-dessus du visage du spéléo. Cela est particulièrement sensible sur les APN grand public dont la qualité optique et électronique de gestion de l'image est un peu inférieure.
- **L'éclairage acétylène** peut être bienvenu sur une image spéléo où le temps d'exposition dépasse le quart ou la demi-seconde. En effet, la lumière qu'il diffuse mélangée à celle blanche du flash apporte une ambiance plus chaude au contexte ce qui rend l'image plus séduisante et surtout plus réaliste aux yeux du spéléo qui s'éclaire encore au gaz.

## Utilisation de cellules de synchronisation

Tous les flashes se déclenchent en même temps pendant la pose : la, ou les cellules sont commandées par le flash qui est synchronisé avec l'appareil (voir page 17).

Concrètement, ce système est bien adapté à la photo d'action car cela permet de photographier rapidement avec plusieurs flashes. Pas besoin de trépied, chaque spéléo peut avoir un flash muni de sa cellule dans une poche prêt à dégainer pour la photo.

De nombreux modèles de cellules existent avec des technologies différentes. Le mieux est de tester dans le noir les limites de la cellule, c'est à dire le moment où le déclenchement du flash auquel elle est reliée ne se fait plus faute de signal optique ou infrarouge suivant les technologies.

Comme pour l'utilisation du flash, l'idéal est que le spéléo porte-flash apparaisse le plus naturel possible à l'image sur laquelle les accessoires techniques apparaîtront disgracieux.

### *Quelques « techniques de course »*

Je rappelle que ces techniques à peine recommandables ne sont pas une panacée car elles peuvent induire des défauts techniques sur l'image finale. Mais bien maîtrisées, il est possible de minimiser ces défauts. Ces techniques permettent surtout de s'affranchir de certains accessoires techniques et d'exploiter au mieux les capacités de nos APN sous terre. C'est très utile en spéléo d'exploration où le poids et l'encombrement du matériel prennent parfois une dimension cruciale. Il suffit d'oser...

Avec la généralisation du numérique aujourd'hui, ces techniques apparaissent moins triviales dans la mesure où une photo ratée n'est rien de plus qu'une série de 0 et 1 qu'on supprime en appuyant sur un bouton.

## Synchronisation du flash principal avec l'APN

Cette technique est expliquée à la page 17. Elle permet d'utiliser un flash d'appoint tenu par le photographe lui-même et commandé manuellement en synchronisation avec l'APN. On peut encore préciser les éléments suivants en fonction du matériel dont on ne dispose pas :

Si votre l'APN ne dispose pas de mode manuel pour programmer la vitesse ? ... même pas mort !

Sur les APN basiques, on trouve dans la panoplie des « modes scène » un **mode nuit** ou **mode nocturne**, voire éventuellement une **position flash « slow synchro »**. Il faut consulter la notice pour plus détails, mais ces modes correspondent en général à la sélection d'une vitesse lente (avec flash ou non) permettant d'effectuer l'exposition sommaire d'un paysage de nuit avec éventuellement un premier-plan exposé au flash. Ca veut dire qu'une fois dans le noir, la cellule de l'APN programme une vitesse lente. Il faut faire des essais préalables savoir quel mode est le plus adapté.

Dans cette configuration, il vaut mieux utiliser un trépied. Ces modes laissent en général suffisamment de temps au photographe et aux portes-flash pour déclencher leur éclair, même si ceux-ci ne disposent pas de cellule d'ailleurs ! Cette méthode impose au(x) porte(s)-flash une **immobilité totale pendant la photo** surtout s'il y a déclenchement de plusieurs éclairs. Le moindre déplacement se trahira par un flou de bougé, donc une perte de définition perceptible sur les personnages de la scène. Mais pas sur la scène elle-même rappelons le puisque celle-ci est immobile.

## Utilisation du retardateur

Le retardateur permet de différer la prise de vue d'une dizaine de secondes après avoir pressé le déclencheur. Cette fonction est présente sur tous les APN et s'avère très pratique sous terre pour les raisons suivantes :

- Par exemple lorsque l'APN est fixé sur un mini-trépied, lui aussi posé sur un bloc ou une concrétion en hauteur, il est difficile de presser le déclencheur sans compromettre la stabilité de l'ensemble. L'utilisation du retardateur laisse donc quelques secondes au photographe après la mise en action du déclencheur pour repositionner l'ensemble de manière stable avant le clic.....clac.
- Le déclenchement différé permet aussi au photographe de s'éloigner de quelques mètres de l'APN en lui donnant le temps de se positionner dans un endroit plus favorable pour éclairer son premier plan au flash. On peut améliorer ainsi la qualité d'éclairage du premier plan. C'est intéressant lorsque l'on ne travaille qu'à 2 personnes (photographe + spéléo porte-flash).

Le mode retardateur émet en général une série de bip bip et (ou) de clignotement d'une led rouge qui s'amplifient pour marquer le seuil du déclenchement. Dans un environnement bruyant (rivière) on sait que l'obturateur est ouvert lorsque le clignotement vient de cesser.

## Photo en Open flash ou en Open LED

La photo en « open » signifie photo en pose longue (ou pose B). Elle est intéressante dans les grands volumes si on dispose d'une puissance d'éclairage modeste. Mais la pose B est rarement disponible sur les APN compacts et bridges. Elle l'est par contre sur les reflex mais nécessite, soit de laisser le doigt appuyé sur le déclencheur pour maintenir l'obturateur ouvert, ce qui est nul, soit d'utiliser une télécommande électronique de la marque, bref, c'est un peu compliqué.

Mais pas d'affolement car il est fréquent sur les APN que l'échelle des vitesses descende à 4, 8 voire 15s, même en mode auto (ou modes scène) si on ne dispose pas de mode manuel (voir sur la notice d'emploi de votre APN). On peut donc envisager la photo dite « open ». Il est évident qu'on dispose d'une marge de manœuvre plus réduite à 4 secondes de pose qu'à 30, d'où l'intérêt de bien choisir son APN. Le principe :

- APN sur pied, on prépare son cadrage et les réglages adaptés (MAP, ouverture, ASA, vitesse lente, retardateur)
- on organise le positionnement des sources d'éclairage sur la photo,
- on éteint tout. Le photographe peut garder toutefois une petite lumière discrète (LED en mode tamisé) tant qu'il se tient bien derrière l'APN et pas sur le champ photographié,
- on déclenche la pose et on laisse bien se stabiliser l'APN si vibrations il y a eu,
- on avertit les portes-flashes du commencement de l'exposition,
- et on fait crépiter les éclairs de flash suivant l'organisation qu'on a choisi en respectant les différentes consignes déjà données (flash pas trop près des parois notamment pour éviter les zones surexposées et limitation maximum du mouvement des spéléos portes-flash).

On peut aussi compléter l'éclairage avec le faisceau d'une bonne LED moderne. En effet, les progrès réalisés sur ces éclairages devenus surpuissants permettent désormais de photographier en « open » en gardant une température de couleur équivalente à celle de la lumière blanche d'un flash.

Le faisceau d'une LED puissante (style Scurion ou Petzl Ultra pour les plus fortunés) offre une portée bien plus importante qu'un simple flash mais un champ lumineux plus restreint. Afin d'uniformiser alors au mieux l'exposition de l'image, il faut balayer doucement la zone à photographier avec le faisceau pendant la pose. Le résultat est parfois surprenant... c'est toute la magie de la photographie.

Comme on l'a dit précédemment, la présence d'une flamme acétylène peut-être la bienvenue si elle n'est pas placée en visée directe dans le champ photographique. Le spéléo porteur de flamme doit apparaître de dos avec la tête légèrement baissée pour masquer sa flamme derrière l'écran du diffuseur. Cela a pour effet de dessiner un halo lumineux légèrement rougeâtre autour ce qui augmente le réalisme de l'image de manière significative.



Avantage de cette méthode :

- On prend le temps de construire son image en accumulant la lumière sur le capteur pour augmenter la luminosité de la scène.
- On pallie le manque de puissance des flashes dans un grand volume par le cumul des éclairs ce qui permet d'harmoniser la qualité de l'éclairage sur l'ensemble du champ photographié.
- On peut s'aider du faisceau d'un LED pendant la pose pour éclairer à plusieurs dizaines de mètres ou déboucher des zones d'ombre.

Inconvénients :

- L'appareil photo se comporte comme une caméra qui enregistre la scène sur une vue unique. Tout déplacement lumineux sera donc enregistré en tant que tel. Le respect de l'immobilité ne doit plus se faire sur  $\frac{1}{4}$  ou  $\frac{1}{2}$  seconde mais sur la totalité du temps de pose qui sépare le premier coup de flash du dernier.
- Sur des poses un peu longues (de l'ordre de la minute) on peut atteindre les limites du capteur qui génère du bruit informatique même aux faibles sensibilités. Le temps d'écriture de l'image sur la carte peut augmenter considérablement sur certains APN.

Enfin n'oubliez pas quand même photographier la salle de la Verna avec un flash de 20 NG sur une pose de 4 heures en déclenchant 3000 éclairs...et encore, quelqu'un a-t-il déjà essayé ?

## Description technique d'images réalisées sous terre

Démonstration par l'exemple, ce chapitre explique en détails les techniques utilisées pour la réalisation des 5 images suivantes :

① Photo de la page de couverture (sept. 2003)

**Matériel** : APN Canon Powershot A 40 (compact grand-public) en résolution 1600x1200 (soit 2 millions de pixel).  $\frac{1}{2}$  sec de pose à f/2.8 en position grand-angle (équivalent à 35 mm) + flash additionnel de 32 NG.

**Mise en scène** : Il s'agit d'une photo d'action réalisée à main levée dans une voûte mouillante avec l'aide d'un « porte-flash » placé derrière le sujet principal qui éclaire la scène en contre-jour. La synchro de l'éclair du flash de l'appareil et du flash additionnel est faite à la voix pendant la demi-seconde de pose (pas de cellule de synchro).

**Eclairage** : Un éclair produit par l'appareil + un éclair produit par le flash additionnel + éclairage ambiant.

**Commentaire** : Les éléments exposés au premier plan avec le flash de l'appareil sont logiquement nets (eau, paroi, sujet). Mais les limites de la technique employée ici apparaissent nettement sur la photo :

- La flamme du sujet ainsi que la paroi éclairée par sa flamme sont victimes d'un flou de bougé correspondant au bougé de l'appareil pendant le temps de pose (difficile de garder l'immobilité suffisante pour le photographe à main levée en  $\frac{1}{2}$ s... qui plus est à moitié immergé).
- Le spéléo placé à l'arrière plan a reçu lui les deux éclairs de flash. Le flou de bougé dont il est victime correspond à son propre déplacement entre les éclairs.
- Cette photo, un peu « limite » sur le plan technique, peut être acceptable sur le plan artistique car elle retranscrit assez bien l'ambiance de la scène vécue dans cette voûte mouillante. Elle symbolise l'éthique de ce document qui tente de concilier photographie technique et simplicité du matériel mis en œuvre.



**Matériel :** Ricoh GR (compact expert grand-angle focale fixe équiv. 28mm ) résolution 8 millions de pixels pose de 1/6 s à f/5,6 – 100 ISO – Flash intégré sur OFF – 2 Flashs externes additionnels de 26 NG dont 1 piloté par cellule IR.

**Mise en scène :** Photo d'action réalisée au cours d'une progression pour laquelle il a été demandé au sujet de s'immobiliser quelques secondes dans cette position. Le spéléo porte-flash piloté par cellule s'est placé en dehors du champ photographique sur la gauche pour éclairer la scène à environ 30° d'angle par rapport à l'axe de prise de vue.

**Eclairage :** Le flash tenu en main gauche par le photographe est lui aussi décalé par rapport à l'axe de prise de vue d'un angle moindre. Il vise directement le sujet et pilote le second flash muni de la cellule.

**Commentaire technique :** Seul un infime flou de bougé sur la lampe du sujet restée allumée trahit la présence d'une pose un peu lente. Mais cela présente l'avantage d'avoir pu exposer le reflet provoqué par l'éclairage du spéléo sur la roche, ce qui n'aurait pas été le cas à la vitesse standard de 1/60<sup>e</sup> (vitesse normale de synchronisation du flash en mode automatique). Cela augmente donc le réalisme. Le cadrage au grand- angle permet d'accentuer la perspective des draperies au premier plan ce qui dynamise l'image. Et on mesure enfin sur cette photo tout l'intérêt du décalage des sources d'éclairage par rapport à l'axe de prise de vue qui met nettement en valeur les draperies par les ombres portées.

③ Event de Peyrejal (Ardèche) – Avril 2006



L'évent de Peyrejal, un grand classique en photo spéléo...

**Matériel** : strictement identique à celui décrit sur la photo précédente. (Pose de 1/6s à f/5,6 à 100ISO)

**Mise en scène** : Le sujet s'immobilise quelques secondes dans cette position en gardant l'air le plus naturel possible (mission accomplie !). Le spéléo porte-flash muni de la cellule de synchro se cache derrière lui comme il peut. Plus il s'éloigne, plus il sera discret, mais plus l'effet contre-jour sera amoindri. Il faut donc trouver un compromis : 4 à 5 m de recul sur cette image. Le photographe se place à une distance de la scène correspondant globalement à la portée de son flash à l'ouverture choisie. L'endroit a été choisi pour la flaque qui amène un reflet miroir sympathique du sujet. Pour anticiper ce reflet sur l'image, il suffit d'éclairer le sujet à l'électrique pour voir le reflet apparaître et affiner son cadrage.

**Eclairage** : Le premier plan est éclairé par le flash porté par le photographe en main gauche et légèrement décalé, il commande le second flash piloté placé en contre-jour juste derrière le sujet.

**Commentaire technique** : On perçoit nettement l'intérêt de l'éclairage en contre jour qui met en valeur la forme exceptionnelle de cette célèbre conduite forcée tout en offrant un éclairage ultra contrasté sur les parois humides. L'effet dynamique du grand-angle est bien rendu grâce aux joints de strates horizontaux qui parcourent la galerie.

④ Puits d'entrée du gouffre du glacier (Chartreuse) – Sept. 2008



**Matériel** : Ricoh GR + 1 flash 26 NG  
4 secondes de pose à f/2,4 à 100 ISO – Mini trépied posé sur un bloc.

**Mise en scène** : Les spéléos posent en bas du puits d'entrée. Ils ne doivent pas bouger d'un cheveu pendant 4 secondes. L'enjeu est d'arriver à exposer une partie de la paroi éclairée par la lumière du jour tout en éclairant le fond qui reste sombre.

**Eclairage** : Lumière naturelle + 2 éclairs de flash (avec de bonnes piles le flash a eu le temps de se recharger pendant la pose).

**Commentaire technique** : L'endroit aurait mérité qu'on utilise évidemment un ultra grand-angle voire un fish-eye pour photographier ce puits ! Mais avec les moyens du bord, se contenter d'exposer correctement la paroi qui apparaît en haut de l'image donne déjà à l'endroit une dimension grandiose. L'utilisation du flash pendant la pose a permis de déboucher les ombres sur les spéléos ainsi que la paroi du fond.

Mais suivant les endroits, l'utilisation du flash ne doit pas être systématique dans ce genre de configuration car elle se fait parfois au détriment de l'apparition souvent esthétique du faisceau de lumière qui arrive dans le puits.

⑤ Puits d'entrée de l'Aven de la Barelle (Causse Méjean – Aveyron – 09.2005)



**Matériel** : Ricoh Caplio GX en position grand-angle à  $f/2,5$  –  $\frac{1}{2}$  s de pose - 100 ISO – résolution 5 millions de pixels + 2 flashes de 26 NG – Pas de cellule.

**Mise en scène et éclairage** : Le spéléo porte-flash descend la moitié du P12 d'entrée puis s'immobilise pour éclairer le fond du puits. Le photographe est placé en-tête de puits. La distance cumulée des deux éclairs est suffisante pour éclairer tout le puits.

**Précisions techniques** : Ne disposant pas de cellule, la vitesse est réglée à  $\frac{1}{2}$  s de façon à laisser le temps au spéléo porte-flash de déclencher manuellement son flash sur commande vocale, c'est-à-dire juste après mon « top », et plus exactement au « p » du « top ». Les choses se passent ainsi :

- Pour le spéléo : extinction de la lampe, il se prépare à appuyer au signal (« p » du top !),
- J'enfonce le déclencheur au « t » du « top » et j'appuie sur mon flash externe juste après.
- Du coup les deux éclairs de flash interviennent presque simultanément dans le laps de temps confortable ménagé par le temps de pose.

Le temps de pose relativement long n'est pas un problème puisque le spéléo porte-flash a éteint sa lampe. Par contre il faut minimiser le temps qui sépare les deux éclairs de façon à éviter, en cas de bougé de l'appareil (ce qui est quasiment inévitable à main levée en  $\frac{1}{2}$ s) une exposition double de la partie exposée commune aux deux éclairs de flash (c'est-à-dire le début de la zone éclairée par le second flash qui est aussi la fin de celle éclairée le premier, c'est clair ? – il suffit de relire si ça ne l'est pas -). Bref, avec un peu d'entraînement et de complicité sur l'exécution du « top » vocal dans cette configuration matériel, il est possible d'arriver à une excellente synchronisation pour se passer éventuellement de cellule en photo d'action.

Notons enfin la qualité moyenne de l'image au niveau des reflets brillants du flash sur la roche qui montrent l'aberration chromatique importante dont souffre l'optique de l'APN utilisé à l'époque !

## Renseignements complémentaires et conseils sur le matériel

### *Les APN reflex*

Les APN reflex s'apprécient d'avantage au cours d'une sortie destinée à LA photo plutôt qu'une sortie d'exploration ou une classique pour lesquelles les prises de vue s'apparentent à de la photo d'action. Muni d'une « belle » optique un reflex numérique moderne permet d'accéder à **une haute qualité d'image** y compris à **des sensibilités capteurs élevées** (800, 1600 ISO...). Mais l'optique en question est souvent plus chère que l'appareil lui-même ! Sachez enfin qu'un APN reflex muni de son optique de base (souvent un 18-55) n'est pas forcément meilleur en qualité qu'un compact expert de prix équivalent, mais de taille inférieure.

On trouve aujourd'hui des reflex numériques neufs de grande marque à partir de 400 €. Et pour la moitié de ce prix, ou guère plus en occasion, on peut se tourner vers des modèles phares d'il y a quelques années (Canon 350D, Nikon D50...) qu'on peut équiper d'optique plus convaincante que celle vendue d'origine pour mieux exploiter le potentiel des capteurs.

Pour information,

- la gamme d'objectifs proposée par les 2 grandes marques Canon et Nikon est très vaste. Elle est aussi 30% plus chère environ que celle de marques dites « adaptables » (Sigma, Tamron, Tokina) qui proposent des optiques au rapport qualité/prix intéressant. Voir les tests sur Internet.
- Les derniers APN reflex Olympus offre une compacité surprenante à des prix très abordables.
- Les flashes électroniques dédiés des reflex Canon et Nikon notamment offrent des performances d'exposition décoiffantes ! Certains modèles de flash intègrent même un pilotage à distance par cellule infrarouge...
- La marque Pentax propose un reflex tropicalisé (c'est-à-dire que la construction résiste à l'humidité, la pluie ou la poussière) pour moins de 700 €.

### *Les APN compacts grand-public*

L'avantage avec les progrès technologiques des APN compacts récents est de pouvoir disposer d'outils disposant d'un excellent rapport performance/taille grâce notamment à la réduction du format des capteurs.

Malheureusement cette évolution a aussi cherché à « assister » encore d'avantage l'utilisateur et force est de constater aujourd'hui que tous les **APN d'entrée gamme** ne proposent même plus de mode manuel ! Mais en y regardant de plus près, certains modèles proposent quand même quelques fonctions intéressantes :

- Contrôle de la sensibilité du capteur,
- lorsqu'il y a un mode « M » on peut choisir la vitesse, mais le choix de l'ouverture est plus restreint (souvent tout ou rien),
- certains modes scène (mode nocturne, ciel étoilé, feux d'artifice...) permettent de caler l'appareil sur une pose lente. Attention à bien regarder la sensibilité capteur choisie par le programme ainsi que l'ouverture pour une utilisation cohérente du flash en manuel.

Il y a quelques années encore l'entrée de gamme des Canon Powershot (A40, A75, A85, A95...) proposait les fonctions adaptées à la photo sous terre (voir page 13). Il est donc tentant pour l'amateur débutant en photo sous terre avec peu de moyens (150 € environ) de se s'orienter vers le marché de l'occasion pour acquérir un APN un peu plus ancien mais mieux adapté.

On peut trouver aussi sur le marché une gamme d'APN étanche. C'est un atout indéniable sous terre, malheureusement leur utilisation est limitée par l'absence de mode manuel.

## ***Les APN compacts experts***

La gamme des **APN experts** est très attractive et bien étoffée. Difficile de recommander un modèle plutôt qu'un autre puisque tous offrent les fonctionnalités requises pour s'amuser sous terre bien que les performances finales ne soient pas identiques. **L'utilisateur doit connaître les critères qu'il veut privilégier pour définir son choix** (compacité, amplitude de zoom, qualité du capteur, sensibilité au bruit, ergonomie...) à savoir que nombre de ces APN dépassent allègrement le prix d'un beau reflex numérique ! Les tests ne manquent pas sur Internet pour jeter son dévolu sur le modèle qui conviendra. Evidemment que l'on rêve tous d'un ultra compact étanche grand angle entièrement manuel procurant la qualité d'image d'un Nikon D3X...

Pour la spéléo très aquatique, on peut trouver des caissons étanches adaptés à certains compacts experts de grande marque (gamme des Canon Powershot G notamment). L'offre en occasion pour ces caissons étanches ne manque pas.

Pour info, on peut citer quelques modèles phares du moment : Canon Powershot G11, Nikon P6000, Panasonic LX3, Sony Cybershot WX1, Fuji F200 EXR... qui sont des APN polyvalents, performants et de taille modeste. A noter 2 modèles intéressants à focale fixe : le Ricoh GR et le Sigma DP-1 très différents l'un de l'autre car n'offrant pas les mêmes atouts.

## ***Les bridges***

Par rapport aux compacts experts, cette catégorie d'APN performants offre en plus un viseur électronique et une plus grande amplitude de zoom, au détriment de l'encombrement. Est-ce utile sous terre ? Pas vraiment. Mais pour qui cherche un APN polyvalent autant adapté à la photo sous terre qu'à la photo en général sans vouloir investir dans un reflex, le bridge est un bon choix.

## ***Conseils du chef***

Paragraphe très subjectif...

Je ne saurais recommander aujourd'hui comme je l'avais fait dans la version précédente de ce document un modèle en particulier à utiliser sous terre. Je n'ai pas tout essayé, la concurrence est rude, le choix très vaste et l'APN que j'utilise aujourd'hui répond aux critères que j'ai privilégié mais qui ne sont pas forcément les vôtres !

Ce saut de génération apparaît d'ailleurs à la page 5.

Pour la photo sous terre j'utilise un **Ricoh GR Digital** (version II) muni d'un objectif à focale fixe équivalent à un 28mm à f/2,4. Mon choix s'est porté sur ce modèle pour son rapport compacité/performance exceptionnel. Son côté versatile et l'ergonomie fort bien étudiée en font un allié de choix pour la photo d'action dans des conditions difficiles. Mais la qualité des images, très satisfaisante au demeurant à 100 ISO, se dégrade à partir de 400 ISO et on est loin bien sûr de la qualité d'image d'un reflex. C'est le prix à payer pour la compacité. De plus cet APN ne possède pas de zoom ce qui limite son utilisation en dehors du contexte spéléo. On ne peut pas tout avoir, mais pour 200 € en occasion je ne demande qu'à trouver mieux pour photographier sous terre...

Le marché de l'occasion est intéressant car l'effervescence des constructeurs qui sortent un nouveau modèle tous les 6 mois est telle que les prix dégringolent vite et l'offre est importante. Il n'est pas difficile de trouver aujourd'hui pour 200 € sur Internet ; un APN en excellent état et bien « affûté » pour la photo sous terre.

Par exemple, la gamme des Powershot G de Canon est performante sous terre (optique lumineuse et fine mais équivalent à 35mm seulement et 28 mm à partir du G10), ces APN sont fiables et bien conçus. Pour une centaine d'euros, un G5, G6 ou G7 qui a traîné un peu dans un tiroir peut faire de belles images sous terre. Mais aussi d'autres modèles comme l'Olympus Camedia C5060 (wide zoom) ou le Nikon Coopix 8400, top modèles des années 2004, 2005 qui ont pris un coup de vieux certes, mais qui ne se verra pas sous terre !

