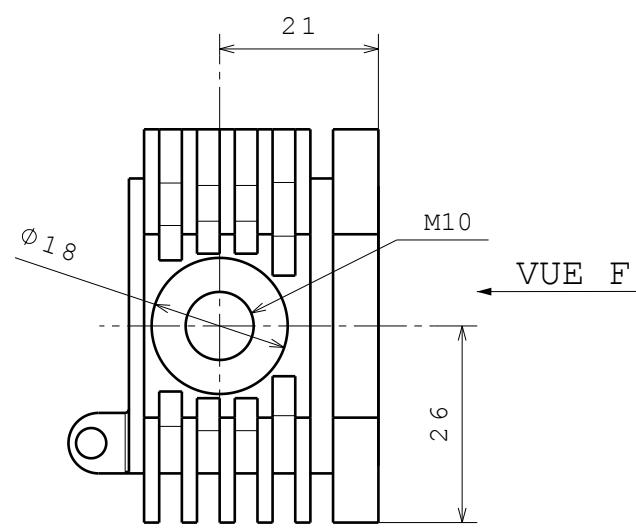
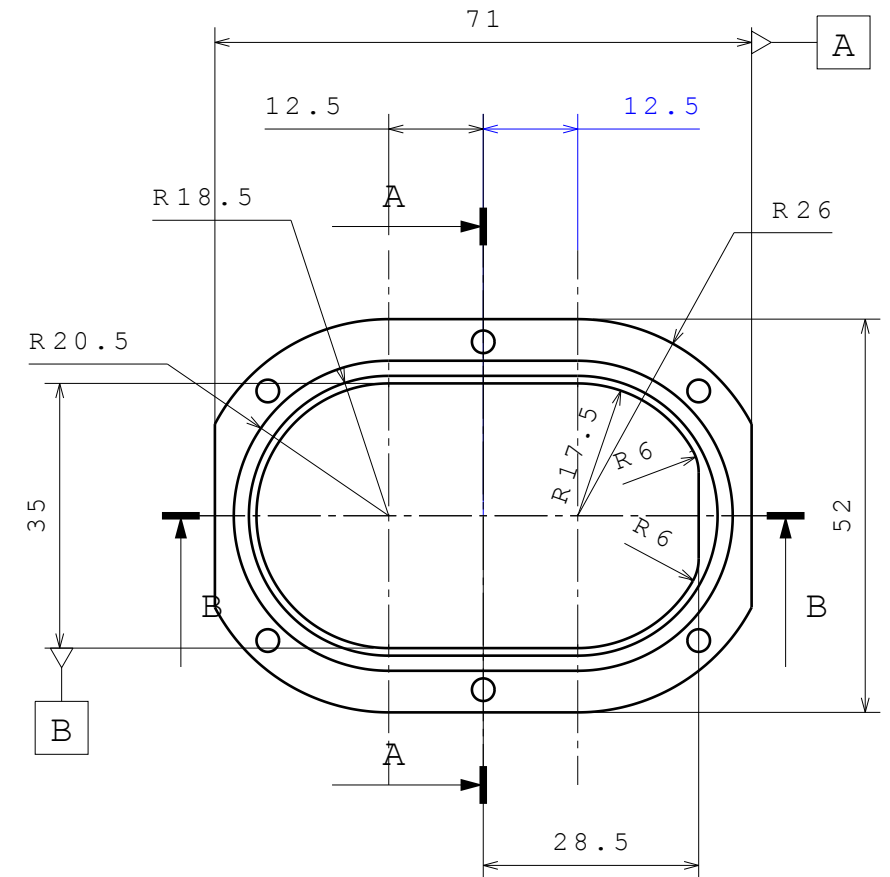
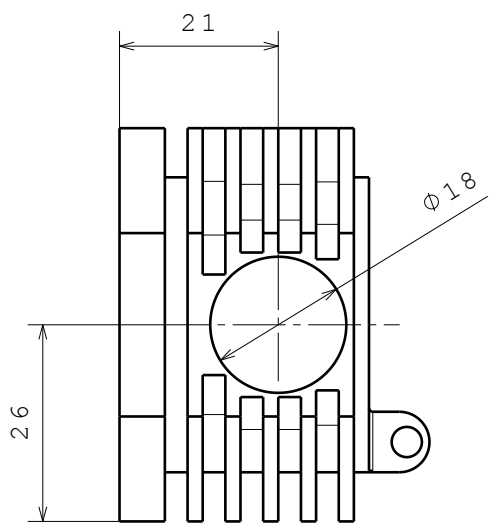
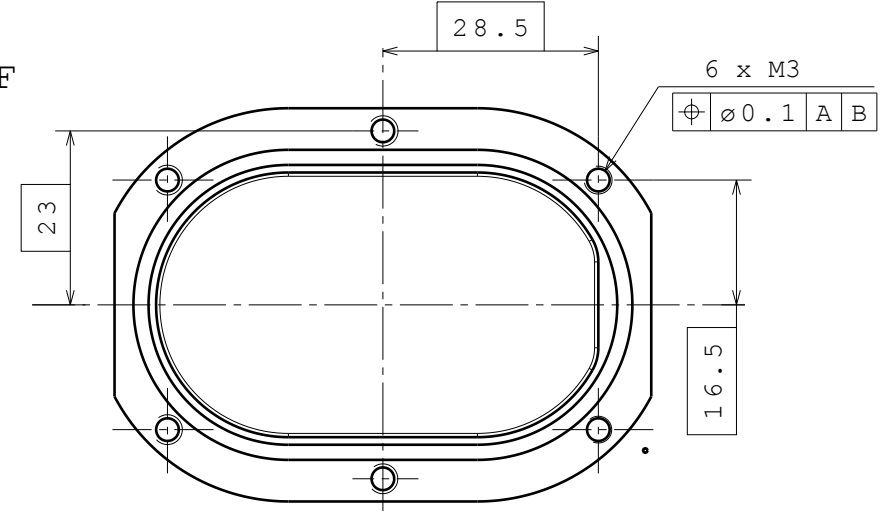
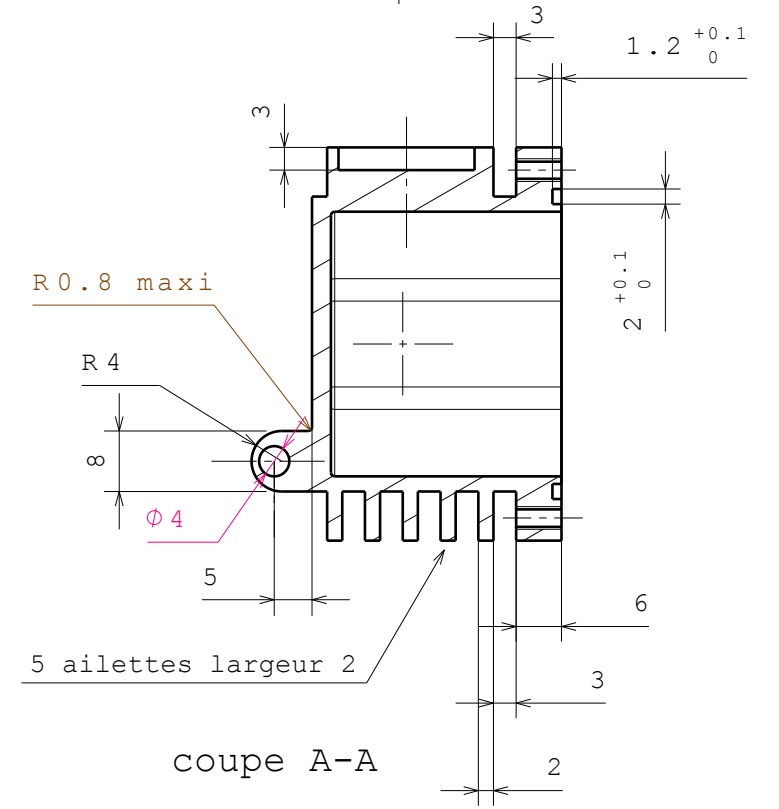


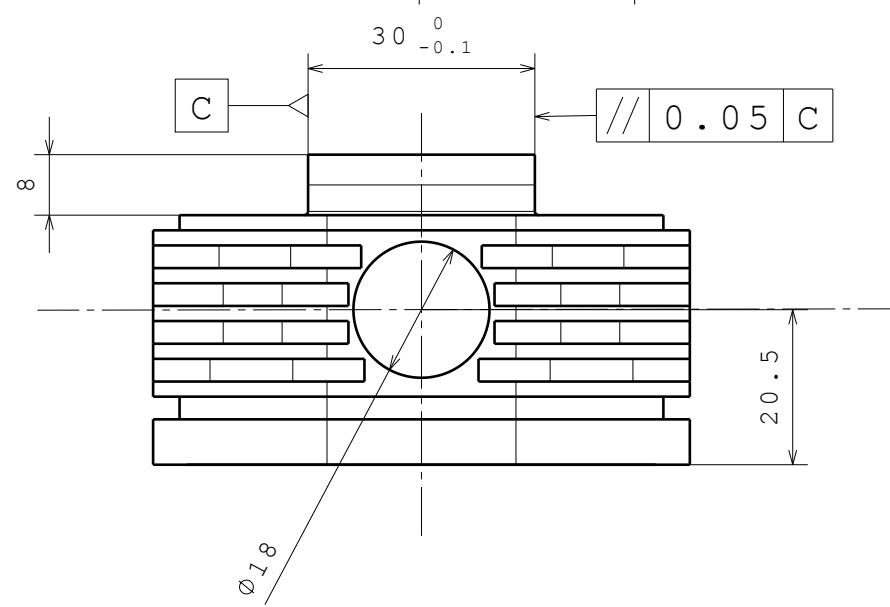
vue F



VUE F



coupe A-A



NOTA:

- tolérances générales:  $\pm 0.2$
- rayons de fond de gorge: R0.5 maxi

REVISIONS	DATE	MOTIF
	04/11/13	optimisation usinage et mise en plan v1.3
		mise en plan v1.2
		création

ébavurage des arêtes vives: chanfrein ou rayon 0,2 à 0,5		version: 1.3	2/2
matière: aluminium	traitements: OAS 10µ rouge		
états de surface: sauf spécification		FRONTALE 1777	
particulière : Ra 1.6			