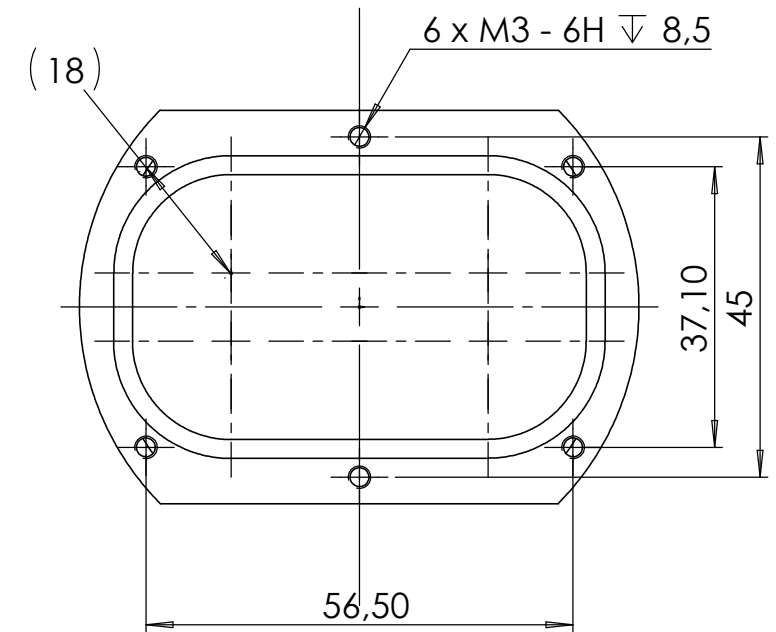
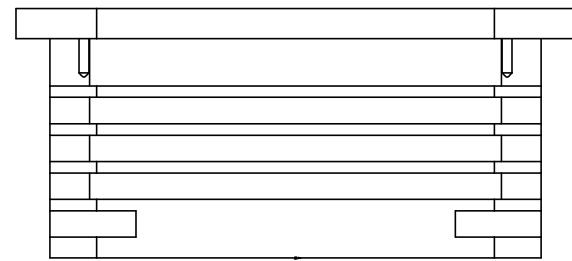
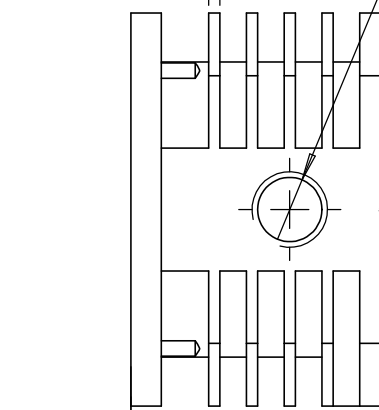


COUPE B-B

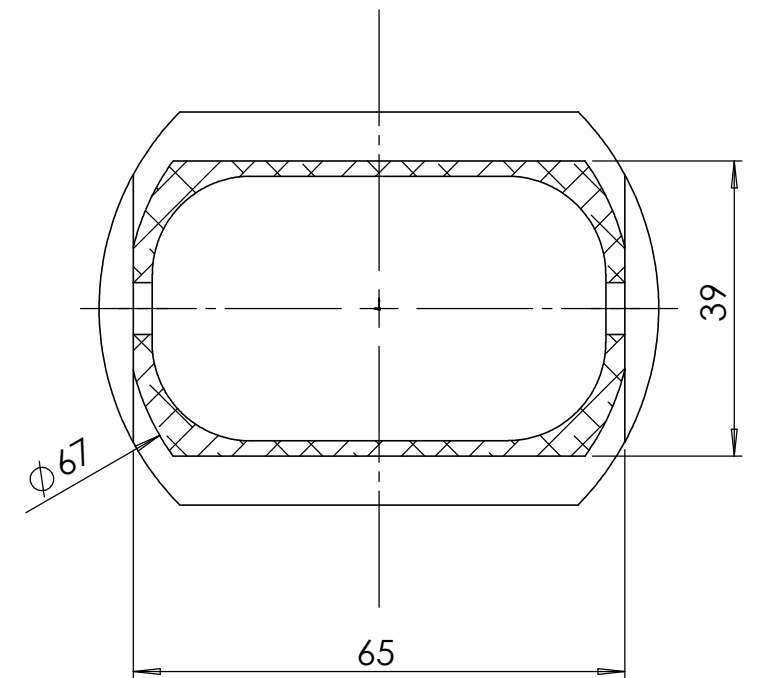
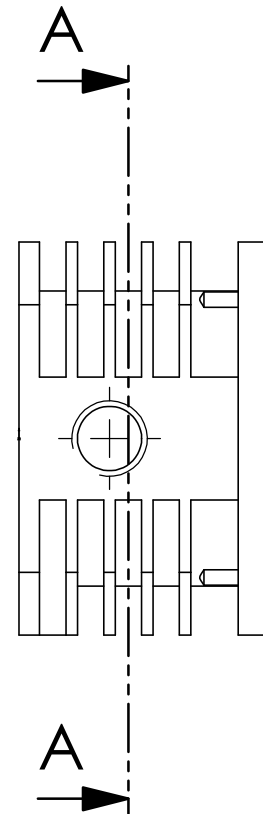
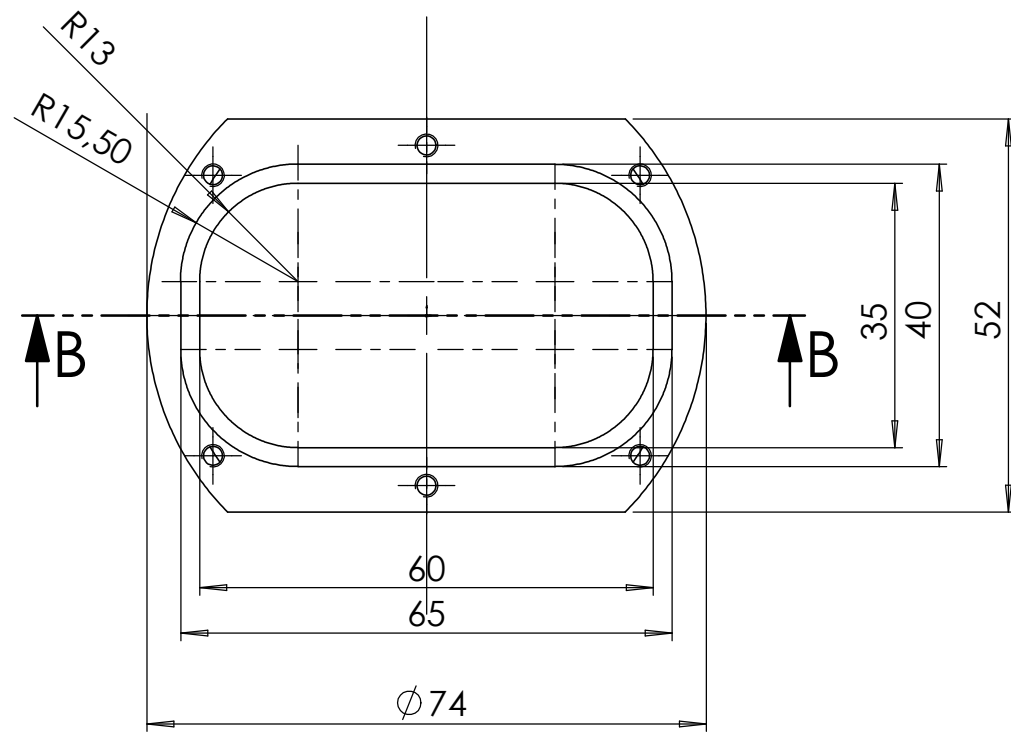


2 x M10 - A TRAVERS TOUT

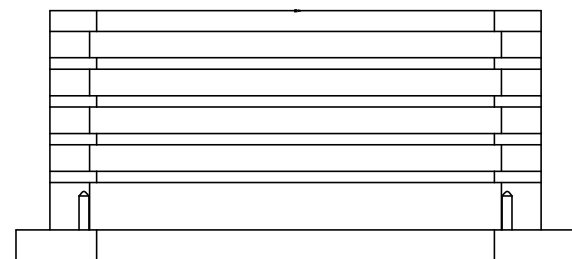
4 x 1,50



4
10,25
15,25
20,25
25,25
30,25



COUPE A-A



SAUF INDICATION CONTRAIRE: LES COTES SONT EN MILLIMETRES ETAT DE SURFACE: Ra: 0,8 TOLERANCES: LINEAIRES: 0,05 ANGULAIRES:				FINITION:		CASSER LES ANGES VIFS		NE PAS CHANGER L'ECHELLE		REVISION	
AUTEUR				SIGNATURE		DATE		TITRE:			
VERIF.											
APPR.											
FAB.											
QUAL.						MATERIAU: Aluminium		No. DE PLAN Lampe-1777-V2.2		A3	
								ECHELLE: 1:1		FEUILLE 1 SUR 1	