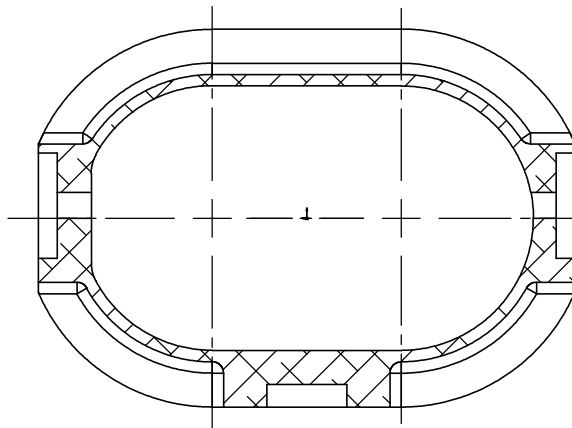
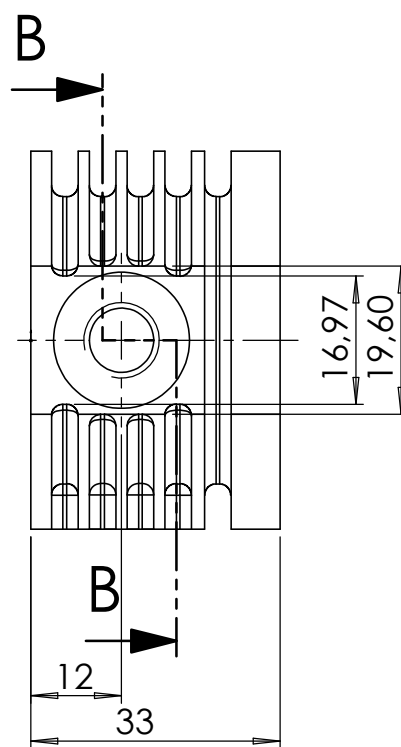
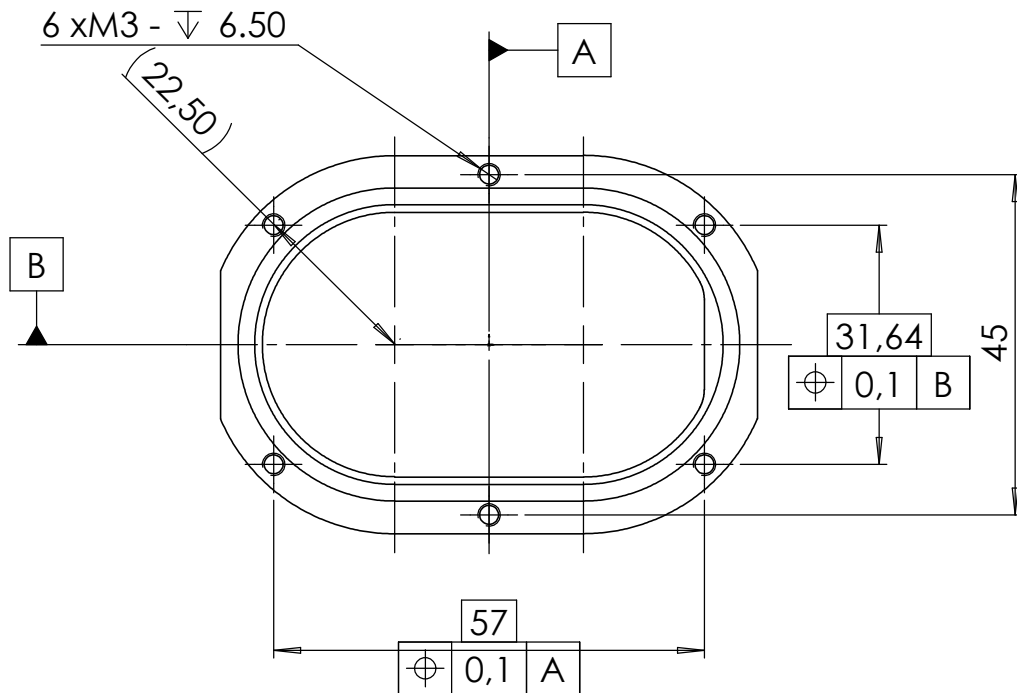
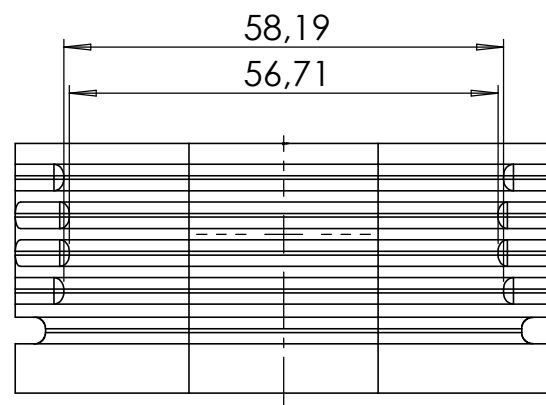
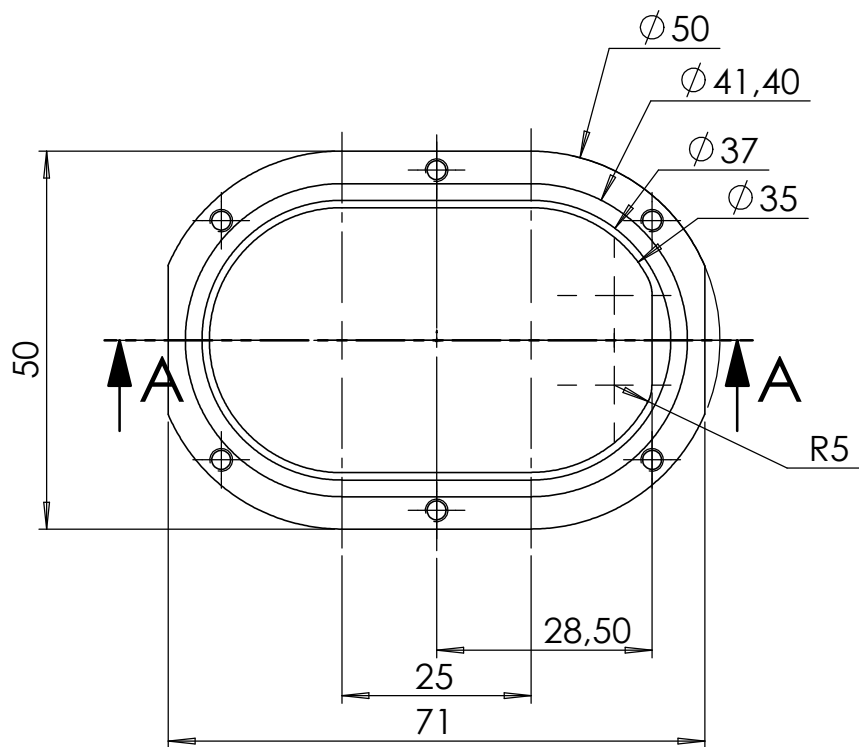
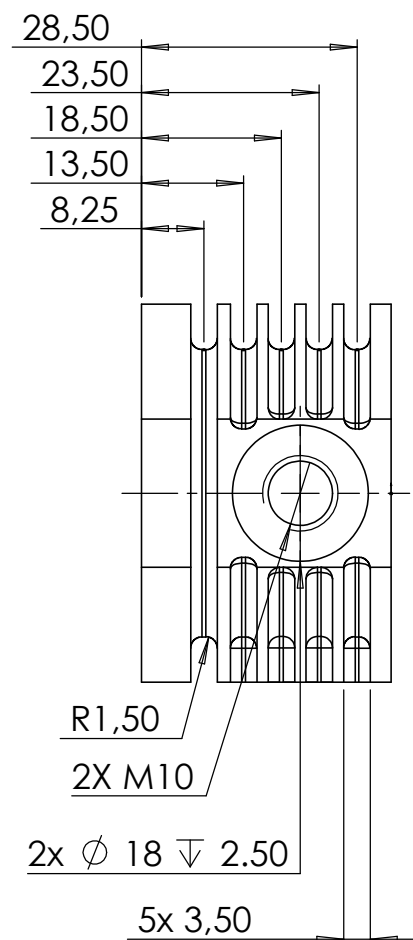
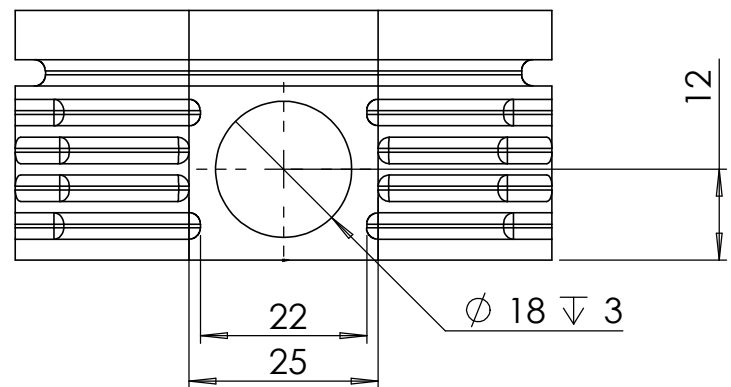


COUPE A-A



COUPE B-B

SAUF INDICATION CONTRAIRE: LES COTES SONT EN MILLIMETRES ETAT DE SURFACE: Ra: 0,8 TOLERANCES: 0,05				FINITION:		CASSER LES ANGLES VIFS		NE PAS CHANGER L'ECHELLE		REVISION	
AUTEUR						TITRE:					
VERIF.											
APPR.											
FAB.											
QUAL.						MATERIAU: Aluminium		No. DE PLAN Lampe-1777- V1.2		A3	
						MASSE:		ECHELLE:1:1		FEUILLE 1 SUR 1	